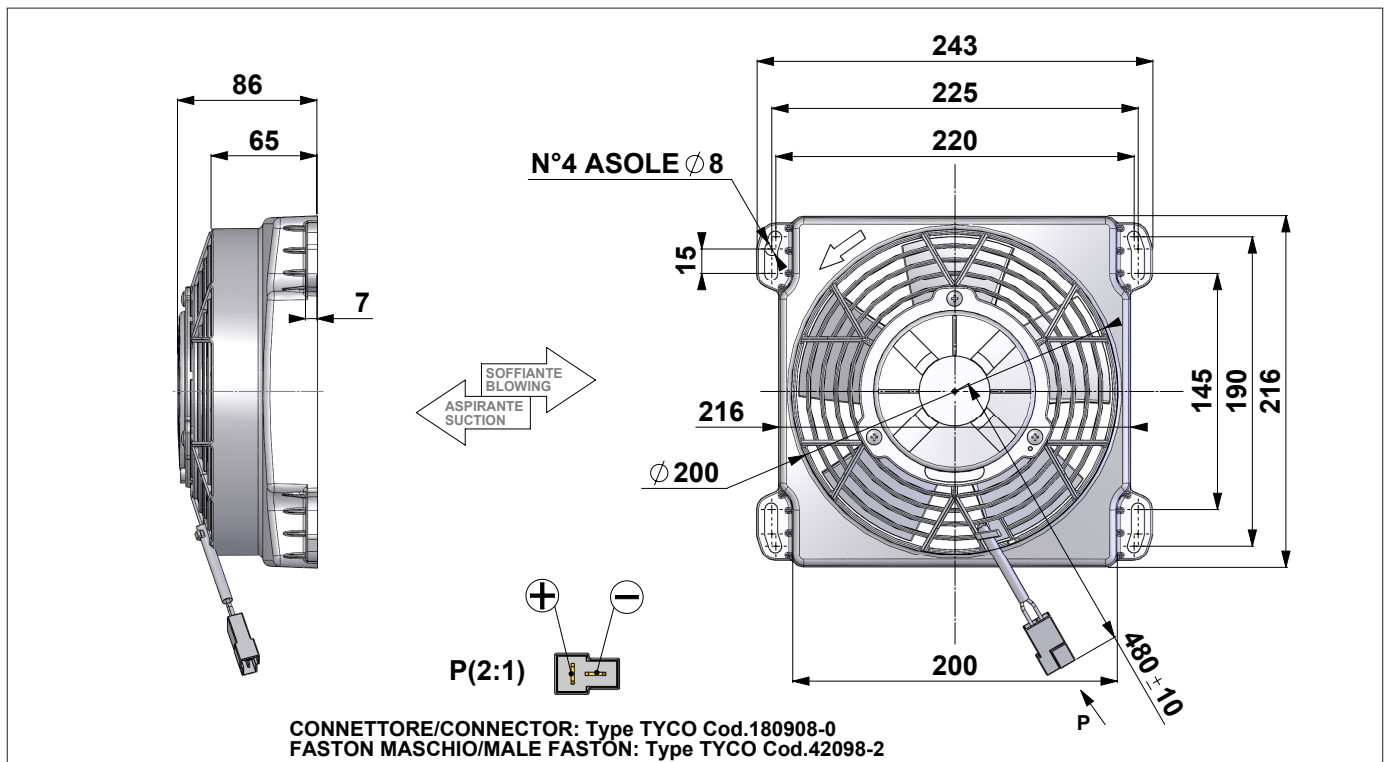
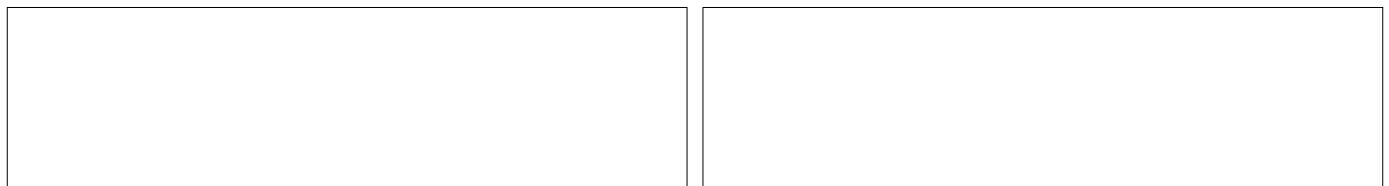


12V DC		F44-12E8012-21S F44-12E8012-21B				Suction-Aspirante Blowing-Soffiante			
Test Voltage: 13,0 VOLT DC									
Static Pressure		SUCTION Aspirante				BLOWING Soffiante			
Pa	IN H2O	Airflow m ³ /h	Airflow cfm	Current A	Eff. %	Airflow m ³ /h	Airflow cfm	Current A	Eff. %
0	0	860	510	7,9		730	430	7,8	
25	0,1	830	490	8,1		700	410	7,9	
50	0,2	790	470	8,1		680	400	8,0	
75	0,3	760	450	8,2		660	390	8,0	
100	0,4	730	430	8,4		610	360	8,0	
150	0,6	650	380	8,6		520	310	8,2	
200	0,8	540	320	8,7		420	250	8,3	
250	1,0	440	260	9,1		330	190	8,6	
300	1,2	320	190	9,0		250	150	9,1	
350	1,4	210	120	9,3		200	120	9,7	
400	1,6	120	70	9,6		130	80	10,0	
450	1,8	40	20	10,0		10	10	10,7	
500	2,0	0	0	10,3		0	0	11,0	

24V DC		F44-24E8012-21S F44-24E8012-21B				Suction-Aspirante Blowing-Soffiante			
Test Voltage: 26,0 VOLT DC									
Static Pressure		SUCTION Aspirante				BLOWING Soffiante			
Pa	IN H2O	Airflow m ³ /h	Airflow cfm	Current A	Eff. %	Airflow m ³ /h	Airflow cfm	Current A	Eff. %
0	0	880	520	3,9		780	460	3,9	
25	0,1	850	500	4,0		750	440	3,9	
50	0,2	820	480	4,1		710	420	4,0	
75	0,3	790	470	4,1		670	400	4,0	
100	0,4	760	450	4,2		620	370	4,0	
150	0,6	690	410	4,3		530	310	4,2	
200	0,8	580	340	4,3		430	250	4,2	
250	1,0	470	280	4,5		340	200	4,3	
300	1,2	350	210	4,5		260	150	4,6	
350	1,4	250	150	4,7		220	130	4,8	
400	1,6	170	100	4,9		140	80	5,1	
450	1,8	80	50	5,0		60	40	5,3	
500	2,0	0	0	5,2		0	0	5,6	



Weight: 1,2 Kg	Noise: LOW NOISE
Pressure rate: 1Pa = 0,004 inch H2O	Static Pressure: pascal (Pa)
Dimensions rate: 25,4 mm = 1 inch	Airflow rate: 1 m ³ /h = 0,59 cfm