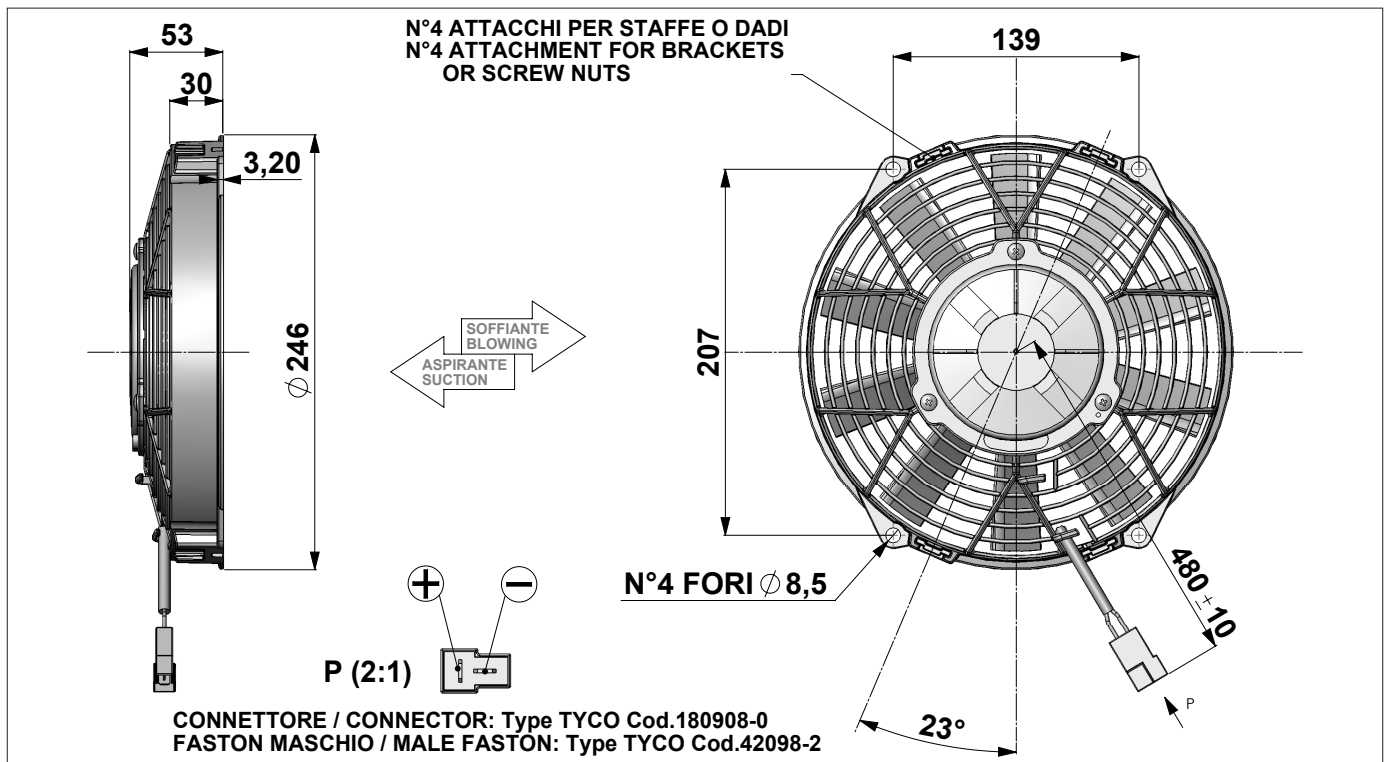
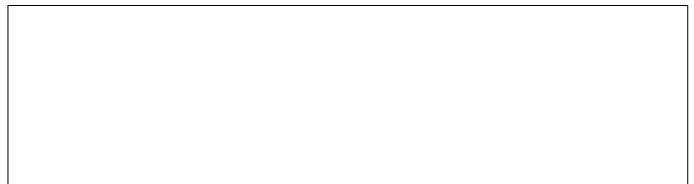
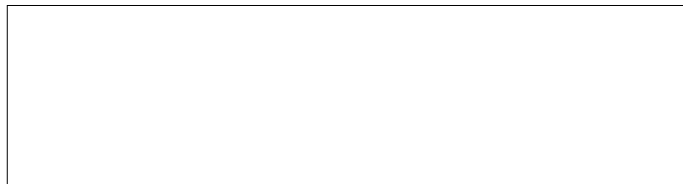


12V DC		F26-12E8001-10S				Suction-Aspirante			
		F26-12E8001-10B				Blowing-Soffiante			
Test Voltage: 13,0 VOLT DC									
Static Pressure		SUCTION Aspirante				BLOWING Soffiante			
Pa	IN H2O	Airflow m ³ /h	Airflow cfm	Current A	Eff. %	Airflow m ³ /h	Airflow cfm	Current A	Eff. %
0	0	1180	700	7,7		1030	610	7,0	
25	0,1	1090	640	7,7		940	550	6,9	
50	0,2	1000	590	7,6		840	500	6,9	
75	0,3	880	520	7,4		720	420	6,9	
100	0,4	690	410	7,1		570	340	7,0	
125	0,5	560	330	7,3		440	260	7,2	
150	0,6	460	270	7,5		320	190	7,4	
175	0,7	350	210	7,6		190	110	7,7	
200	0,8	240	140	7,8		0	0	8,2	
225	0,9	90	50	8,3					
250	1,0	0	0	8,5					

24V DC		F26-24E8001-10S				Suction-Aspirante			
		F26-24E8001-10B				Blowing-Soffiante			
Test Voltage: 26,0 VOLT DC									
Static Pressure		SUCTION Aspirante				BLOWING Soffiante			
Pa	IN H2O	Airflow m ³ /h	Airflow cfm	Current A	Eff. %	Airflow m ³ /h	Airflow cfm	Current A	Eff. %
0	0	1200	710	4,0		1060	630	3,6	
25	0,1	1120	660	4,0		970	570	3,6	
50	0,2	1030	610	3,9		880	520	3,6	
75	0,3	920	540	3,9		760	450	3,6	
100	0,4	750	440	3,7		620	370	3,6	
125	0,5	600	350	3,8		490	290	3,7	
150	0,6	490	290	3,9		370	220	3,8	
175	0,7	400	240	3,9		230	140	3,9	
200	0,8	300	180	4,0		100	60	4,1	
225	0,9	160	90	4,3		0	0	4,2	
250	1,0	0	0	4,4					



Weight: 1,1 Kg	Noise: LOW NOISE
Pressure rate: 1Pa = 0,004 inch H2O	Static Pressure: pascal (Pa)
Dimensions rate: 25,4 mm = 1 inch	Airflow rate: 1 m ³ /h = 0,59 cfm