

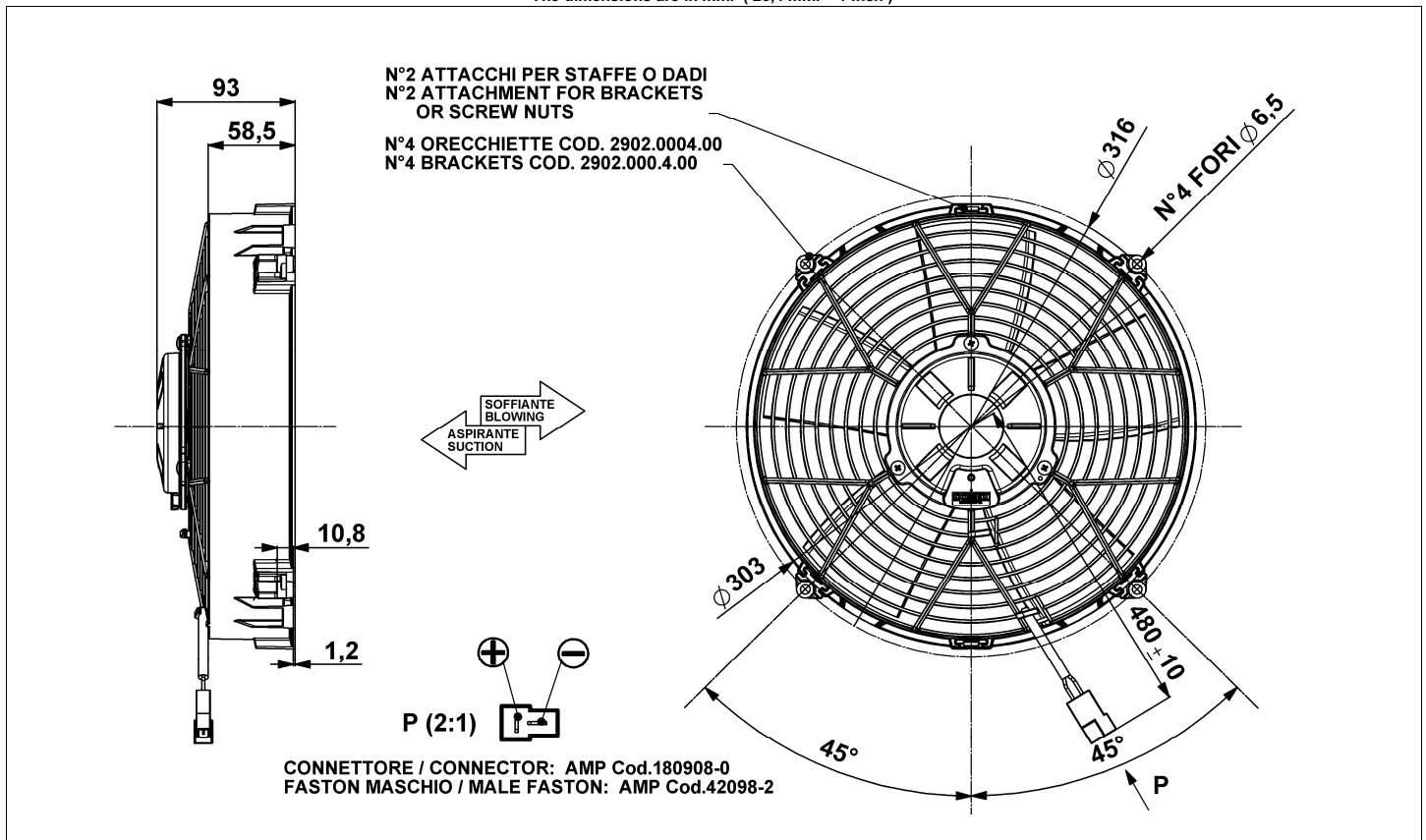
12V DC		F23-12L8203-04S Suction - Aspirante		F23-12L8203-04B Blowing - Soffiante			
Test Voltage: 13,0 VOLT DC							
Static Pressure		SUCTION Aspirante			BLOWING Soffiante		
mm H2O	inch	Airflow m3/h	Airflow cfm/h	Current Amp.	Airflow m3/h	Airflow cfm/h	Current Amp.
0,0	0	1990	1170	10,8	2020	1190	11,6
2,5	0,1	1900	1120	11,0	1930	1140	11,7
5,0	0,2	1810	1070	11,5	1840	1090	12,2
7,5	0,3	1710	1010	11,8	1740	1030	12,5
10,0	0,4	1600	940	12,1	1610	950	12,7
12,5	0,5	1500	890	12,6	1460	860	12,9
15,0	0,6	1350	800	12,6	1290	760	13,0
17,5	0,7	1170	690	12,8	1130	670	13,4
20,0	0,8	950	560	12,8	970	570	13,4
22,5	0,9	770	450	13,1	820	480	13,6
25,0	1,0	640	380	13,4	660	390	13,7
30,0	1,2	420	250	14,1	310	180	14,1
35,0	1,4	200	120	14,9	120	70	15,2
40,0	1,6	0	0	16,0	0	0	16,4
45,0	1,8						

Static Pressure: 1 mm H2O = 0,04 inch H2O 1 mm H2O = 9,8 Pa
Airflow rate: 1 m3/h = 0,59 cfm
WEIGHT 2,40 Kg
LOW NOISE

24V DC		F23-24L8203-04S Suction - Aspirante		F23-24L8203-04B Blowing - Soffiante			
Test Voltage: 26,0 VOLT DC							
Static Pressure		SUCTION Aspirante			BLOWING Soffiante		
mm H2O	inch	Airflow m3/h	Airflow cfm/h	Current Amp.	Airflow m3/h	Airflow cfm/h	Current Amp.
0,0	0	2040	1200	6,2	2110	1240	6,4
2,5	0,1	1960	1160	6,3	2020	1190	6,6
5,0	0,2	1870	1100	6,5	1930	1140	6,8
7,5	0,3	1770	1040	6,6	1840	1090	6,9
10,0	0,4	1670	990	6,8	1730	1020	7,1
12,5	0,5	1580	930	7,0	1590	940	7,1
15,0	0,6	1440	850	7,1	1450	860	7,2
17,5	0,7	1260	740	7,1	1290	760	7,3
20,0	0,8	1080	640	7,2	1130	670	7,4
22,5	0,9	890	530	7,1	980	580	7,4
25,0	1,0	740	440	7,3	830	490	7,5
30,0	1,2	520	310	7,5	520	310	7,5
35,0	1,4	310	180	7,8	240	140	7,9
40,0	1,6	130	80	8,3	90	50	8,5
45,0	1,8	0	0	8,9	0	0	8,9

Static Pressure: 1 mm H2O = 0,04 inch H2O 1 mm H2O = 9,8 Pa
Airflow rate: 1 m3/h = 0,59 cfm
WEIGHT 2,40 Kg
LOW NOISE

The dimensions are in mm. (25,4 mm. = 1 inch)



For the Axial Fans exposed to the water, mounted with motor-up and blade-down, we recommend to require the 2 holes for the water discharge on the blade hub. At the end of the fan description please write "2H".

Per Elettroventole esposte all'acqua, e montate con il motore sopra e la ventola sotto, si raccomanda di chiedere i 2 fori di drenaggio sul mozzo della ventola. Aggiungere alla fine della descrizione prodotto la sigla "2H".

