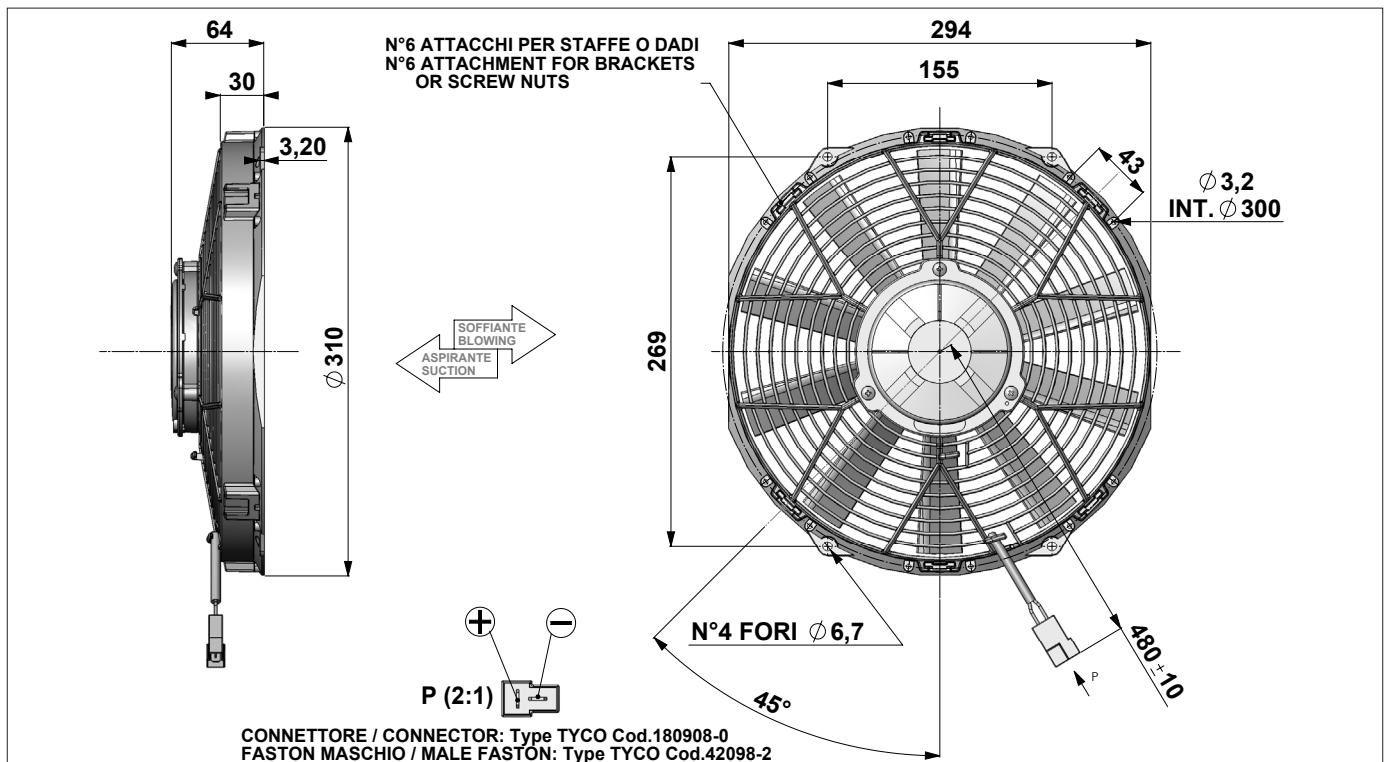


12V DC		F07P-12E8101-02S				Suction-Aspirante			
		F07P-12E8101-02B				Blowing-Soffiante			
Test Voltage: 13,0 VOLT DC									
Static Pressure		SUCTION Aspirante				BLOWING Soffiante			
Pa	IN H2O	Airflow m <sup>3</sup> /h	Airflow cfm	Current A	Eff. %	Airflow m <sup>3</sup> /h	Airflow cfm	Current A	Eff. %
0	0	1750	1030	9,4		1720	1010	9,3	
25	0,1	1600	940	9,4		1590	940	9,3	
50	0,2	1440	850	9,4		1440	850	9,3	
75	0,3	1270	750	9,3		1250	740	9,4	
100	0,4	1040	610	9,0		1010	600	9,4	
125	0,5	760	450	9,2		730	430	9,4	
150	0,6	560	330	9,4		490	290	9,4	
175	0,7	320	190	9,7		250	150	9,9	
200	0,8	60	40	10,2		0	0	10,7	
250	1,0	0	0	10,6					

24V DC		F07P-24E8101-02S				Suction-Aspirante			
		F07P-24E8101-02B				Blowing-Soffiante			
Test Voltage: 26,0 VOLT DC									
Static Pressure		SUCTION Aspirante				BLOWING Soffiante			
Pa	IN H2O	Airflow m <sup>3</sup> /h	Airflow cfm	Current A	Eff. %	Airflow m <sup>3</sup> /h	Airflow cfm	Current A	Eff. %
0	0	1800	1060	4,8		1740	1030	4,6	
25	0,1	1650	970	4,8		1600	940	4,6	
50	0,2	1490	880	4,8		1460	860	4,6	
75	0,3	1330	780	4,8		1280	760	4,7	
100	0,4	1110	650	4,6		1040	610	4,6	
125	0,5	820	480	4,6		770	450	4,7	
150	0,6	630	370	4,8		540	320	4,6	
175	0,7	440	260	4,9		310	180	4,9	
200	0,8	190	110	5,2		0	0	5,3	
250	1,0	0	0	5,4					



Weight: 1,7 Kg	Noise: LOW NOISE
Pressure rate: 1Pa = 0,004 inch H2O	Static Pressure: pascal (Pa)
Dimensions rate: 25,4 mm = 1 inch	Airflow rate: 1 m <sup>3</sup> /h = 0,59 cfm