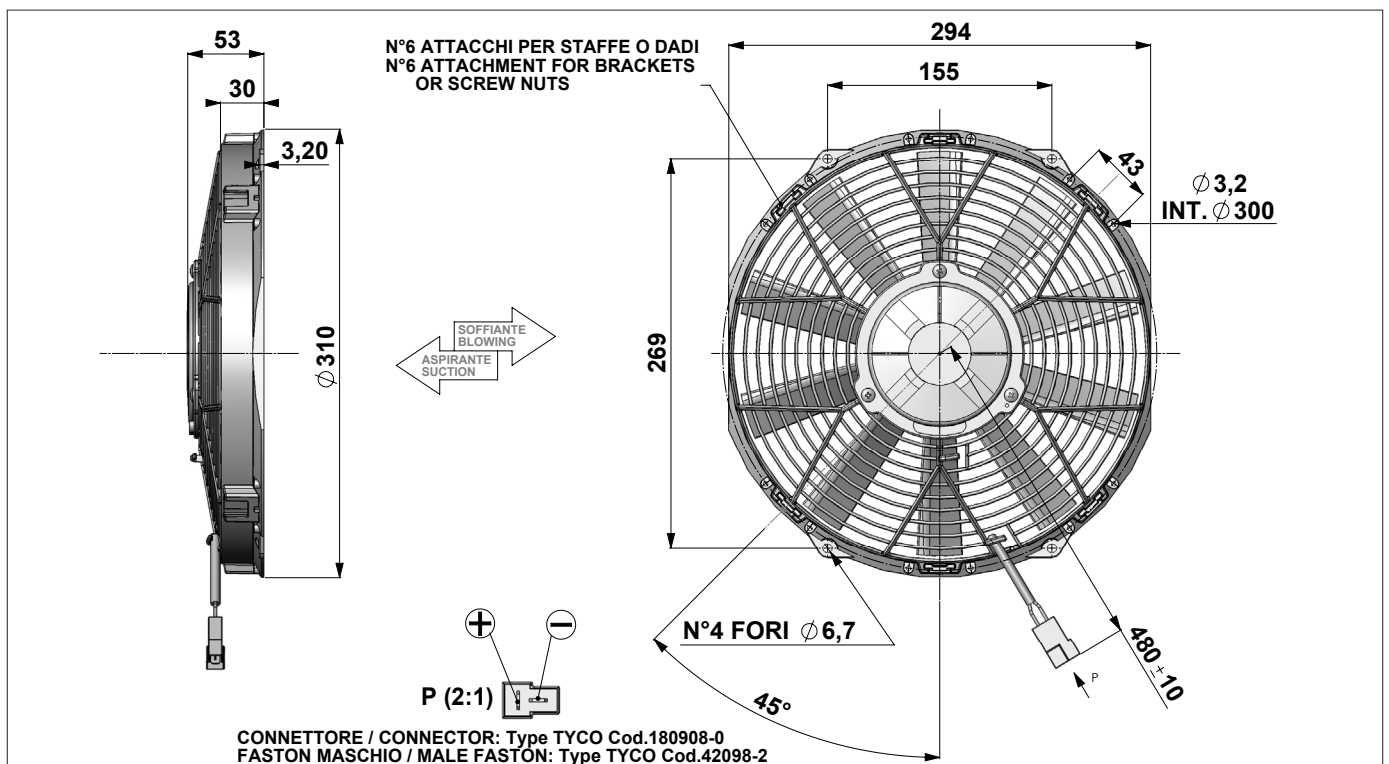


<b>12V</b> DC		<b>F07P-12E8004-02S</b>				Suction-Aspirante			
		<b>F07P-12E8004-02B</b>				Blowing-Soffiante			
Test Voltage: 13,0 VOLT DC									
Static Pressure		SUCTION Aspirante				BLOWING Soffiante			
Pa	IN H2O	Airflow m <sup>3</sup> /h	Airflow cfm/h	Current A	Eff. %	Airflow m <sup>3</sup> /h	Airflow cfm/h	Current A	Eff. %
0	0	1620	960	7,9		1650	970	7,7	
25	0,1	1440	850	8,1		1400	830	7,8	
50	0,2	1260	740	8,0		1190	700	7,8	
75	0,3	1010	600	7,8		930	550	7,8	
100	0,4	610	360	7,7		630	370	7,9	
125	0,5	380	220	7,9		350	210	7,8	
150	0,6	0	0	8,1		0	0	8,2	

<b>24V</b> DC		<b>F07P-24E8004-02S</b>				Suction-Aspirante			
		<b>F07P-24E8004-02B</b>				Blowing-Soffiante			
Test Voltage: 26,0 VOLT DC									
Static Pressure		SUCTION Aspirante				BLOWING Soffiante			
Pa	IN H2O	Airflow m <sup>3</sup> /h	Airflow cfm/h	Current A	Eff. %	Airflow m <sup>3</sup> /h	Airflow cfm/h	Current A	Eff. %
0	0	1820	1070	4,0		1680	990	3,8	
25	0,1	1430	840	4,1		1440	850	3,8	
50	0,2	1240	730	4,0		1220	720	3,8	
75	0,3	980	580	4,0		940	550	3,8	
100	0,4	650	380	3,9		650	380	3,9	
125	0,5	440	260	4,0		440	260	3,8	
150	0,6	0	0	4,2		0	0	3,9	



Weight: 1,2 Kg
Pressure rate: 1Pa = 0,004 inch H2O
Dimensions rate: 25,4 mm = 1 inch

Noise: LOW NOISE
Static Pressure: pascal (Pa)
Airflow rate: 1 m <sup>3</sup> /h = 0,59 cfm/h