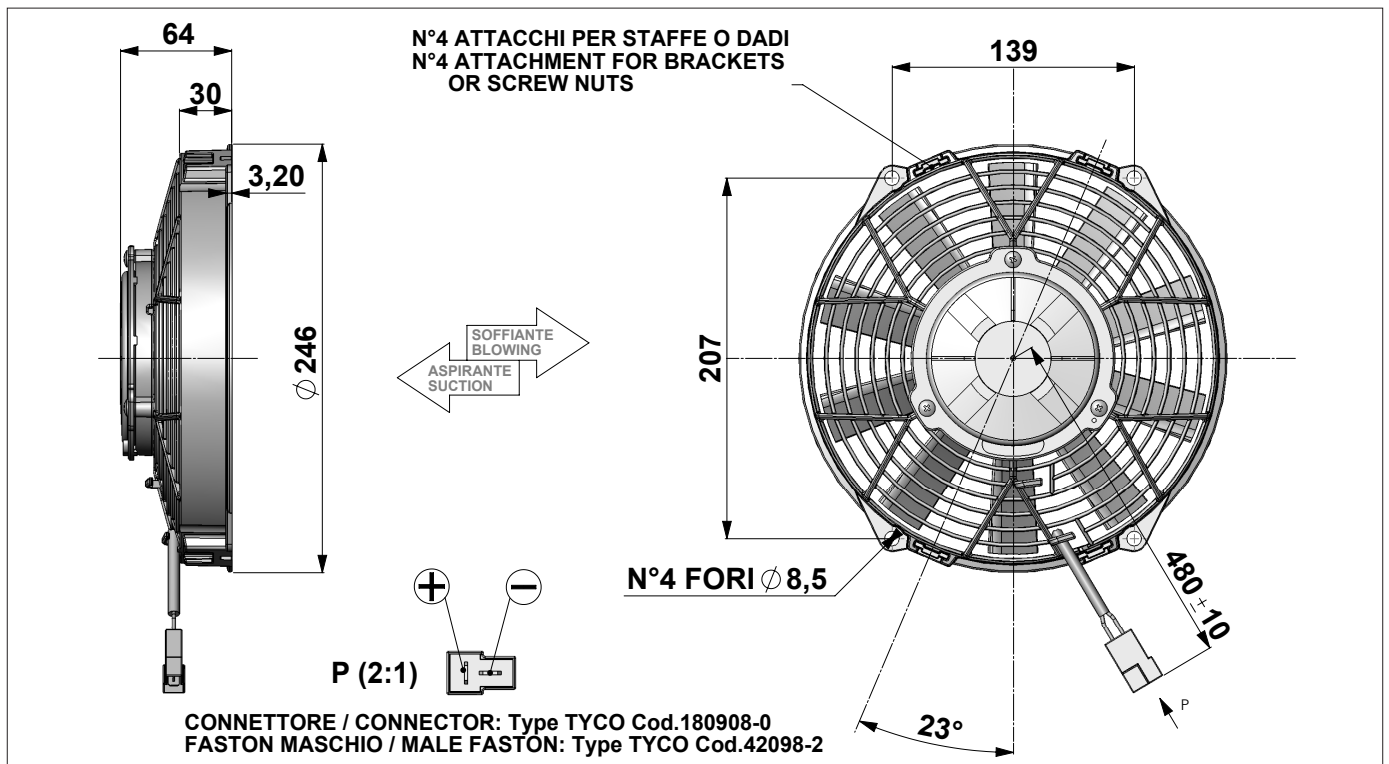
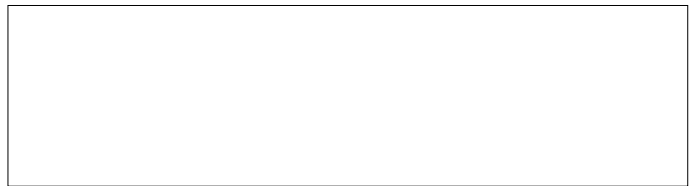
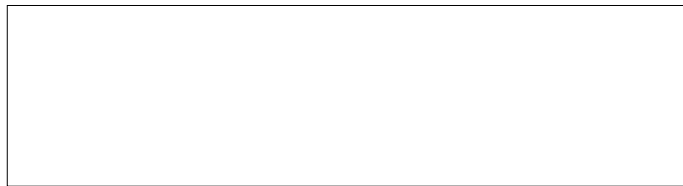


| 12V | | F26-12E8105-10S | | | | Suction-Aspirante | | | |
|----------------------------|--------|---------------------------|-------------|-----------|--------|---------------------------|-------------|-----------|--------|
| DC | | F26-12E8105-10B | | | | Blowing-Soffiante | | | |
| Test Voltage: 13,0 VOLT DC | | | | | | | | | |
| Static Pressure | | SUCTION Aspirante | | | | BLOWING Soffiante | | | |
| Pa | IN H2O | Airflow m ³ /h | Airflow cfm | Current A | Eff. % | Airflow m ³ /h | Airflow cfm | Current A | Eff. % |
| 0 | 0 | 1370 | 810 | 11,8 | | 1300 | 770 | 11,6 | |
| 25 | 0,1 | 1300 | 770 | 11,9 | | 1130 | 670 | 11,6 | |
| 50 | 0,2 | 1230 | 730 | 12,0 | | 1150 | 680 | 11,7 | |
| 75 | 0,3 | 1160 | 680 | 11,9 | | 1060 | 630 | 11,7 | |
| 100 | 0,4 | 1050 | 620 | 11,8 | | 960 | 570 | 11,7 | |
| 125 | 0,5 | 930 | 550 | 11,6 | | 840 | 500 | 11,7 | |
| 150 | 0,6 | 710 | 420 | 11,2 | | 670 | 400 | 11,8 | |
| 175 | 0,7 | 640 | 380 | 11,5 | | 570 | 340 | 11,9 | |
| 200 | 0,8 | 550 | 320 | 11,8 | | 470 | 280 | 12,1 | |
| 250 | 1,0 | 350 | 210 | 11,9 | | 240 | 140 | 12,6 | |
| 300 | 1,2 | 130 | 80 | 12,8 | | 0 | 0 | 13,4 | |
| 350 | 1,4 | 0 | 0 | 13,5 | | | | | |

| 24V | | F26-24E8105-10S | | | | Suction-Aspirante | | | |
|----------------------------|--------|---------------------------|-------------|-----------|--------|---------------------------|-------------|-----------|--------|
| DC | | F26-24E8105-10B | | | | Blowing-Soffiante | | | |
| Test Voltage: 26,0 VOLT DC | | | | | | | | | |
| Static Pressure | | SUCTION Aspirante | | | | BLOWING Soffiante | | | |
| Pa | IN H2O | Airflow m ³ /h | Airflow cfm | Current A | Eff. % | Airflow m ³ /h | Airflow cfm | Current A | Eff. % |
| 0 | 0 | 1420 | 840 | 6,2 | | 1350 | 800 | 6,2 | |
| 25 | 0,1 | 1350 | 800 | 6,2 | | 1270 | 750 | 6,2 | |
| 50 | 0,2 | 1280 | 760 | 6,2 | | 1190 | 700 | 6,1 | |
| 75 | 0,3 | 1210 | 710 | 6,2 | | 1110 | 650 | 6,1 | |
| 100 | 0,4 | 1130 | 670 | 6,2 | | 1010 | 600 | 6,1 | |
| 125 | 0,5 | 1020 | 600 | 6,1 | | 890 | 530 | 5,9 | |
| 150 | 0,6 | 820 | 480 | 5,9 | | 720 | 420 | 5,8 | |
| 175 | 0,7 | 700 | 410 | 5,9 | | 630 | 370 | 5,9 | |
| 200 | 0,8 | 620 | 370 | 6,1 | | 550 | 320 | 6,0 | |
| 250 | 1,0 | 460 | 270 | 6,3 | | 290 | 170 | 6,3 | |
| 300 | 1,2 | 280 | 170 | 6,5 | | 60 | 40 | 6,7 | |
| 350 | 1,4 | 25 | 10 | 7,1 | | 0 | 0 | 7,0 | |
| 400 | 1,6 | 0 | 0 | 7,3 | | | | | |



| | |
|-------------------------------------|--|
| Weight: 1,6 Kg | Noise: LOW NOISE |
| Pressure rate: 1Pa = 0,004 inch H2O | Static Pressure: pascal (Pa) |
| Dimensions rate: 25,4 mm = 1 inch | Airflow rate: 1 m ³ /h = 0,59 cfm |