

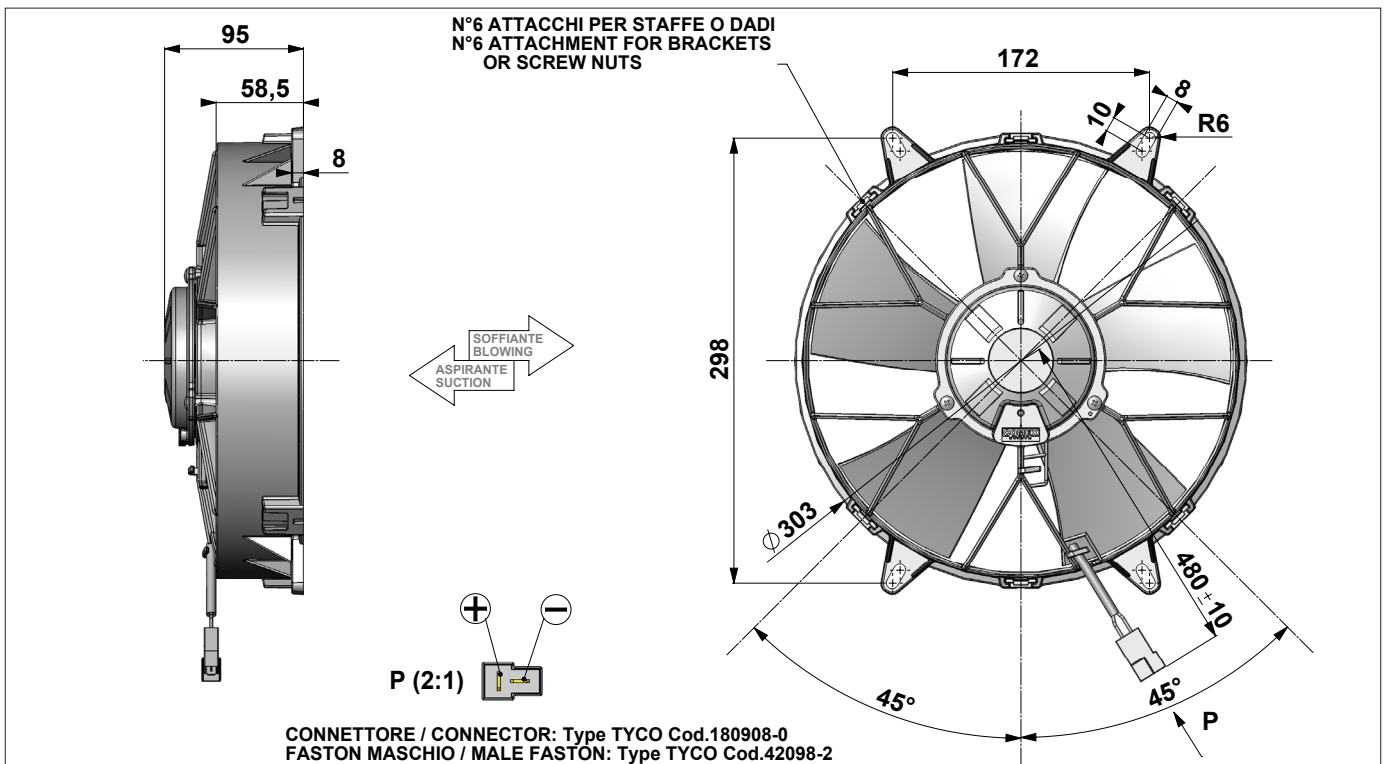
12V DC		F05-12L8206/HT-17S				Suction-Aspirante			
		F05-12L8206/HT-17B				Blowing-Soffiante			
Test Voltage: 13,0 VOLT DC									
Static Pressure		SUCTION Aspirante				BLOWING Soffiante			
Pa	IN H2O	Airflow m ³ /h	Airflow cfm	Current A	Eff. %	Airflow m ³ /h	Airflow cfm	Current A	Eff. %
0	0	2660	1570	18,1	0,0	2540	1500	17,3	0,0
50	0,2	2530	1490	19,6	13,8	2400	1420	18,4	13,9
100	0,4	2390	1410	20,9	24,4	2270	1340	19,5	24,9
150	0,6	2200	1300	22,0	32,1	2110	1240	20,4	33,2
200	0,8	2000	1180	23,0	37,2	1920	1130	21,7	37,8
250	1,0	1750	1030	23,9	39,1	1690	1000	22,8	39,6
300	1,2	1420	840	24,8	36,7	1440	850	23,8	38,8
350	1,4	1090	640	25,3	32,2	1170	690	24,8	35,3
400	1,6	870	510	26,1	28,5	910	540	25,5	30,5
450	1,8	680	400	26,7	24,5	650	380	26,0	24,0
500	2,0	480	280	27,3	18,8	390	230	27,3	15,3
600	2,4	130	80	30,0	5,6	80	50	30,0	3,1
700	2,8	10	10	32,0	0,5	0	0	31,6	0,0
800	3,2	0	0	32,2	0,0				

24V DC		F05-24L8206/HT-17S				Suction-Aspirante			
		F05-24L8206/HT-17B				Blowing-Soffiante			
Test Voltage: 26,0 VOLT DC									
Static Pressure		SUCTION Aspirante				BLOWING Soffiante			
Pa	IN H2O	Airflow m ³ /h	Airflow cfm	Current A	Eff. %	Airflow m ³ /h	Airflow cfm	Current A	Eff. %
0	0	2590	1530	8,1	0,0	2440	1440	8,4	0,0
50	0,2	2460	1450	8,7	15,1	2310	1360	8,8	14,0
100	0,4	2320	1370	9,3	26,7	2180	1290	9,3	25,0
150	0,6	2170	1280	10,0	34,8	2030	1200	9,9	32,9
200	0,8	1990	1170	10,5	40,5	1850	1090	10,4	38,0
250	1,0	1750	1030	11,0	42,5	1630	960	11,1	39,2
300	1,2	1450	860	11,3	41,1	1370	810	11,5	38,2
350	1,4	1130	670	11,5	36,7	1110	650	11,9	34,9
400	1,6	910	540	11,8	33,0	840	500	12,2	29,4
450	1,8	740	440	12,3	28,9	570	340	12,4	22,1
500	2,0	570	340	12,8	23,8	330	190	13,0	13,6
600	2,4	250	150	13,9	11,5	40	20	14,4	1,6
700	2,8	20	10	15,0	1,0	0	0	14,9	0,0
800	3,2	0	0	15,5	0,0				

IMPORTANT: WORKING VOLTAGE MAX. ALLOWED = 13,0V-DC AND 26,0V-DC

ErP 2015 (2011/327/EC)							
RENDIMENTO - EFFICIENCY							
type	Pa	m3/h	A	kW	rpm	EFF.	r
Suction	250	1750	23,9	0,31	3710	39,1%	1,0028
Blowing	250	1690	22,8	0,30	3790	39,6%	1,0028

ErP 2015 (2011/327/EC)							
RENDIMENTO - EFFICIENCY							
type	Pa	m3/h	A	kW	rpm	EFF.	r
Suction	250	1750	11,0	0,29	3720	42,5%	1,0028
Blowing	250	1630	11,1	0,29	3730	39,2%	1,0028



Weight: 2,4 Kg	Noise: LOW NOISE
Pressure rate: 1Pa = 0,004 inch H2O	Static Pressure: pascal (Pa)
Dimensions rate: 25,4 mm = 1 inch	Airflow rate: 1 m ³ /h = 0,59 cfm