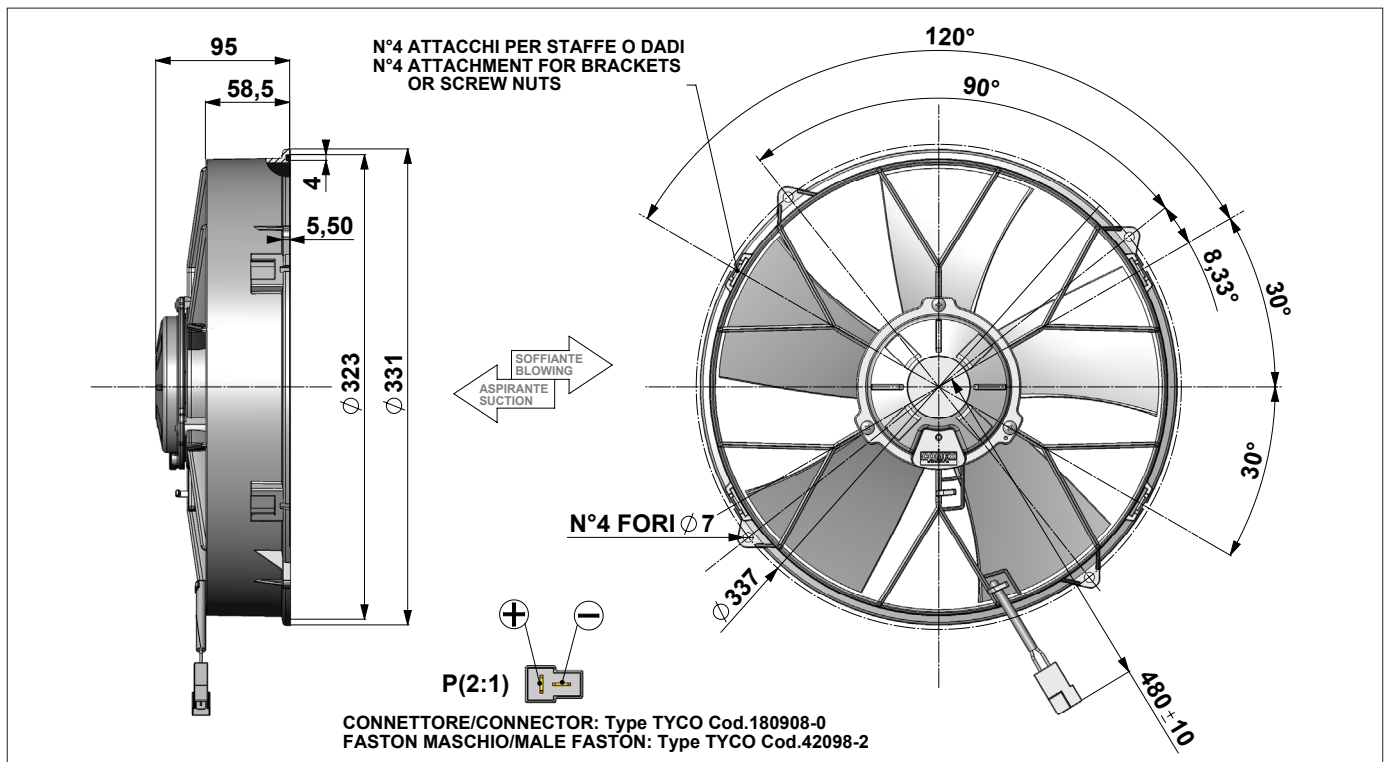


12V DC		F03-12L8202/HT-16S				Suction-Aspirante			
		F03-12L8202/HT-16B				Blowing-Soffiante			
Test Voltage: 13,0 VOLT DC									
Static Pressure		SUCTION Aspirante				BLOWING Soffiante			
Pa	IN H2O	Airflow m ³ /h	Airflow cfm	Current A	Eff. %	Airflow m ³ /h	Airflow cfm	Current A	Eff. %
0	0	2840	1680	16,5	0,0	2840	1680	17,8	0,0
50	0,2	2660	1570	18,0	15,8	2690	1590	18,9	15,2
100	0,4	2470	1460	19,5	27,1	2520	1490	20,3	26,5
150	0,6	2260	1330	20,9	34,7	2330	1370	21,7	34,4
200	0,8	1990	1170	22,2	38,3	2080	1230	23,2	38,3
250	1,0	1570	930	22,8	36,8	1760	1040	24,5	38,4
300	1,2	1175	690	23,8	31,6	1440	850	25,7	35,9
350	1,4	910	540	24,7	27,6	1120	660	26,8	31,3
400	1,6	690	410	25,7	22,9	800	470	27,3	25,0
450	1,8	470	280	26,9	16,8	420	250	28,1	14,4
500	2,0	260	150	28,0	9,9	220	130	29,4	8,0
600	2,4	0	0	30,3	0,0	0	0	32,1	0,0

24V DC		F03-24L8202/HT-16S				Suction-Aspirante			
		F03-24L8202/HT-16B				Blowing-Soffiante			
Test Voltage: 26,0 VOLT DC									
Static Pressure		SUCTION Aspirante				BLOWING Soffiante			
Pa	IN H2O	Airflow m ³ /h	Airflow cfm	Current A	Eff. %	Airflow m ³ /h	Airflow cfm	Current A	Eff. %
0	0	2780	1640	7,6	0,0	2730	1610	7,9	0,0
50	0,2	2610	1540	8,2	17,0	2560	1510	8,4	16,3
100	0,4	2420	1430	8,8	29,4	2380	1400	9,0	28,3
150	0,6	2210	1300	9,5	37,3	2170	1280	9,6	36,2
200	0,8	1930	1140	10,1	40,8	1880	1110	10,2	39,4
250	1,0	1560	920	10,5	39,7	1560	920	10,9	38,2
300	1,2	1130	670	10,7	33,8	1230	730	11,3	34,9
350	1,4	870	510	11,1	29,3	890	530	11,6	28,7
400	1,6	670	400	11,7	24,5	500	300	12,0	17,8
450	1,8	470	280	12,2	18,5	270	160	12,5	10,4
500	2,0	280	170	12,8	11,7	120	70	13,2	4,9
600	2,4	0	0	14,0	0,0	0	0	14,1	0,0

ErP 2015 (2011/327/EC)							
RENDIMENTO - EFFICIENCY							
type	Pa	m ³ /h	A	kW	rpm	EFF.	r
Suction	200	1990	22,2	0,29	3430	38,3%	1,0023
Blowing	250	1760	24,5	0,32	3490	38,4%	1,0027

ErP 2015 (2011/327/EC)							
RENDIMENTO - EFFICIENCY							
type	Pa	m ³ /h	A	kW	rpm	EFF.	r
Suction	200	1930	10,1	0,26	3360	40,8%	1,0023
Blowing	200	1880	10,2	0,27	3380	39,4%	1,0023



Weight: 2,5 Kg
Pressure rate: 1Pa = 0,004 inch H2O
Dimensions rate: 25,4 mm = 1 inch

Noise: LOW NOISE
Static Pressure: pascal (Pa)
Airflow rate: 1 m ³ /h = 0,59 cfm