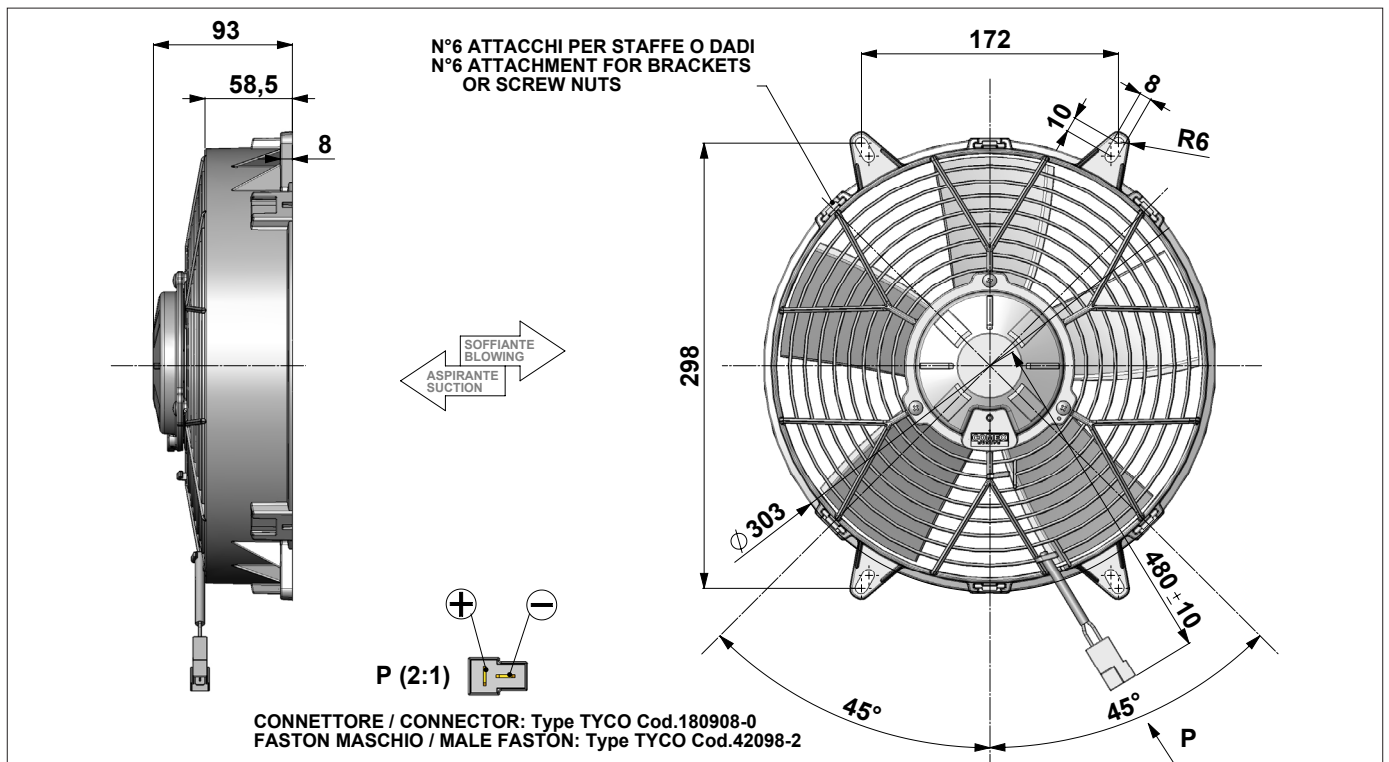


12V DC		F06-12L8203-04S				Suction-Aspirante			
		F06-12L8203-04B				Blowing-Soffiante			
Test Voltage: 13,0 VOLT DC									
Static Pressure		SUCTION Aspirante				BLOWING Soffiante			
Pa	IN H2O	Airflow m <sup>3</sup> /h	Airflow cfm	Current A	Eff. %	Airflow m <sup>3</sup> /h	Airflow cfm	Current A	Eff. %
0	0	2030	1200	12,4	0,0	2030	1200	12,8	0,0
25	0,1	1940	1140	12,6	8,2	1950	1150	13,1	7,9
50	0,2	1840	1090	13,0	15,1	1860	1100	13,4	14,9
75	0,3	1730	1020	13,2	21,0	1760	1040	13,8	20,4
100	0,4	1610	950	13,5	25,5	1640	970	14,1	24,8
125	0,5	1510	890	14,0	28,9	1500	890	14,3	28,0
150	0,6	1370	810	14,0	31,4	1340	790	14,4	29,7
175	0,7	1150	680	14,0	30,8	1180	700	14,6	30,1
200	0,8	950	560	14,1	28,8	1050	620	15,1	29,7
250	1,0	700	410	15,0	24,9	770	450	15,5	26,5
300	1,2	490	290	15,5	20,3	470	280	16,0	18,7
350	1,4	280	170	16,1	12,9	240	140	16,8	10,6
400	1,6	90	50	16,8	4,4	80	50	17,8	3,9
450	1,8	0	0	17,1	0,0	0	0	18,1	0,0

24V DC		F06-24L8203-04S				Suction-Aspirante			
		F06-24L8203-04B				Blowing-Soffiante			
Test Voltage: 26,0 VOLT DC									
Static Pressure		SUCTION Aspirante				BLOWING Soffiante			
Pa	IN H2O	Airflow m <sup>3</sup> /h	Airflow cfm	Current A	Eff. %	Airflow m <sup>3</sup> /h	Airflow cfm	Current A	Eff. %
0	0	2020	1190	6,0	0,0	2000	1180	6,1	0,0
25	0,1	1910	1130	6,1	8,3	1900	1120	6,2	8,2
50	0,2	1800	1060	6,3	15,4	1810	1070	6,3	15,3
75	0,3	1700	1000	6,4	21,2	1690	1000	6,5	20,9
100	0,4	1590	940	6,6	25,9	1570	930	6,6	25,3
125	0,5	1490	880	6,8	29,4	1430	840	6,8	28,0
150	0,6	1350	800	6,8	31,6	1270	750	6,8	29,7
175	0,7	1120	660	6,8	30,7	1110	650	6,9	29,8
200	0,8	920	540	6,9	28,5	960	570	7,1	29,0
250	1,0	680	400	7,3	25,0	690	410	7,3	25,4
300	1,2	480	280	7,5	20,4	430	250	7,5	18,4
350	1,4	260	150	7,8	12,7	200	120	8,1	9,3
400	1,6	0	0	8,2	0,0	40	20	8,5	1,9
450	1,8					0	0	8,5	0,0

ErP 2015 (2011/327/EC)							
RENDIMENTO - EFFICIENCY							
type	Pa	m3/h	A	kW	rpm	EFF.	r
Suction	150	1370	14,0	0,18	2920	31,4%	1,0017
Blowing	175	1180	14,6	0,19	2930	30,1%	1,0019

ErP 2015 (2011/327/EC)							
RENDIMENTO - EFFICIENCY							
type	Pa	m3/h	A	kW	rpm	EFF.	r
Suction	150	1350	6,8	0,18	2920	31,6%	1,0017
Blowing	175	1110	6,9	0,18	2880	29,8%	1,0019



Weight: 2,5 Kg
Pressure rate: 1Pa = 0,004 inch H2O
Dimensions rate: 25,4 mm = 1 inch

Noise: LOW NOISE
Static Pressure: pascal (Pa)
Airflow rate: 1 m <sup>3</sup> /h = 0,59 cfm