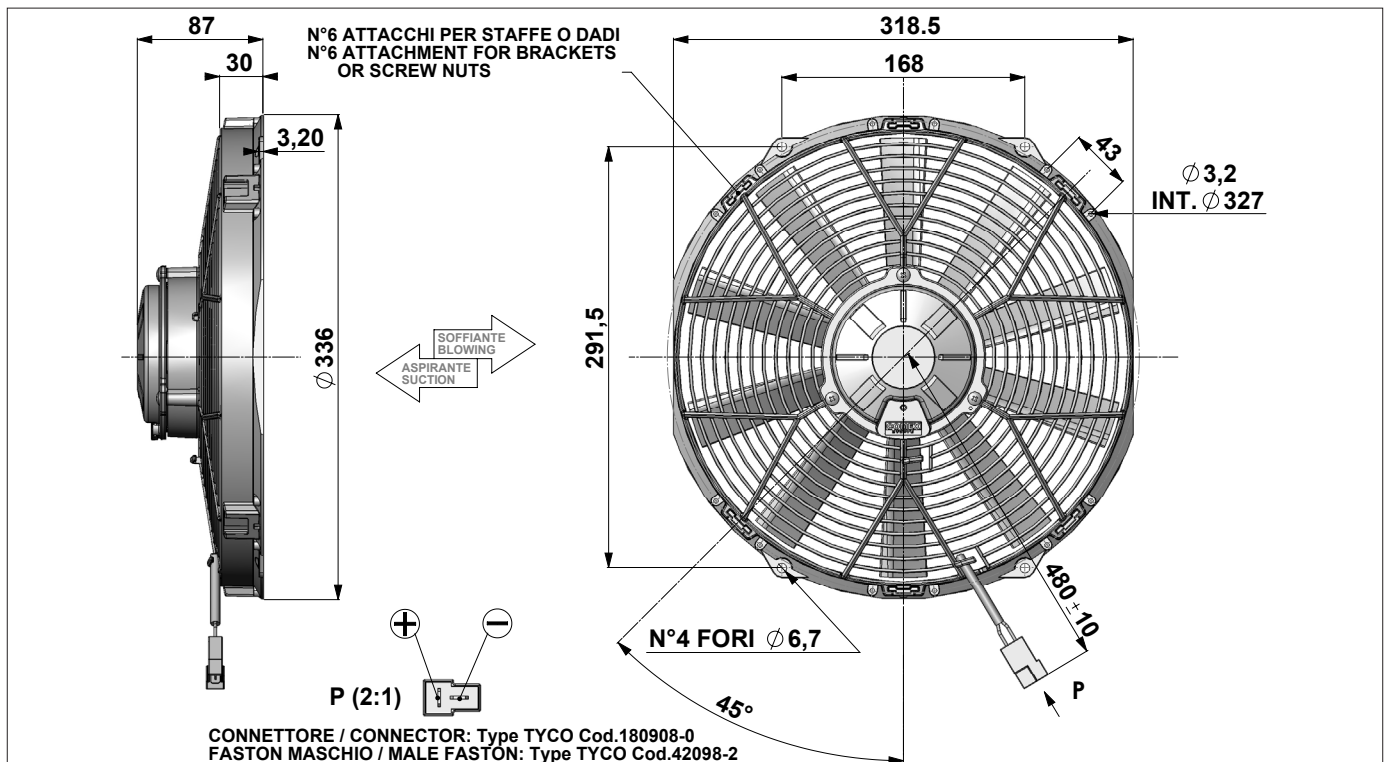


12V DC		F27P-12L8201-11S				Suction-Aspirante			
		F27P-12L8201-11B				Blowing-Soffiante			
Test Voltage: 13,0 VOLT DC									
Static Pressure		SUCTION Aspirante				BLOWING Soffiante			
Pa	IN H2O	Airflow m ³ /h	Airflow cfm	Current A	Eff. %	Airflow m ³ /h	Airflow cfm	Current A	Eff. %
0	0	2810	1660	22,2		2600	1530	20,6	
50	0,2	2520	1490	22,4		2380	1400	21,1	
100	0,4	2230	1320	22,5		2100	1240	21,1	
150	0,6	1920	1130	22,3		1690	1000	21,2	
200	0,8	1450	860	22,0		1170	690	21,1	
250	1,0	870	510	21,8		570	340	20,9	
300	1,2	390	230	22,5		150	90	22,8	
350	1,4	0	0	24,8		0	0	24,2	

24V DC		F27P-24L8201-11S				Suction-Aspirante			
		F27P-24L8201-11B				Blowing-Soffiante			
Test Voltage: 26,0 VOLT DC									
Static Pressure		SUCTION Aspirante				BLOWING Soffiante			
Pa	IN H2O	Airflow m ³ /h	Airflow cfm	Current A	Eff. %	Airflow m ³ /h	Airflow cfm	Current A	Eff. %
0	0	2760	1630	10,2		2550	1500	9,3	
50	0,2	2480	1460	10,3		2320	1370	9,4	
100	0,4	2210	1300	10,4		2060	1220	9,5	
150	0,6	1860	1100	10,2		1650	970	9,7	
200	0,8	1390	820	10,1		1140	670	9,7	
250	1,0	810	480	10,1		540	320	9,6	
300	1,2	370	220	10,6		130	80	10,5	
350	1,4	0	0	11,5		0	0	10,9	



Weight: 2,3 Kg	Noise: LOW NOISE
Pressure rate: 1Pa = 0,004 inch H2O	Static Pressure: pascal (Pa)
Dimensions rate: 25,4 mm = 1 inch	Airflow rate: 1 m ³ /h = 0,59 cfm