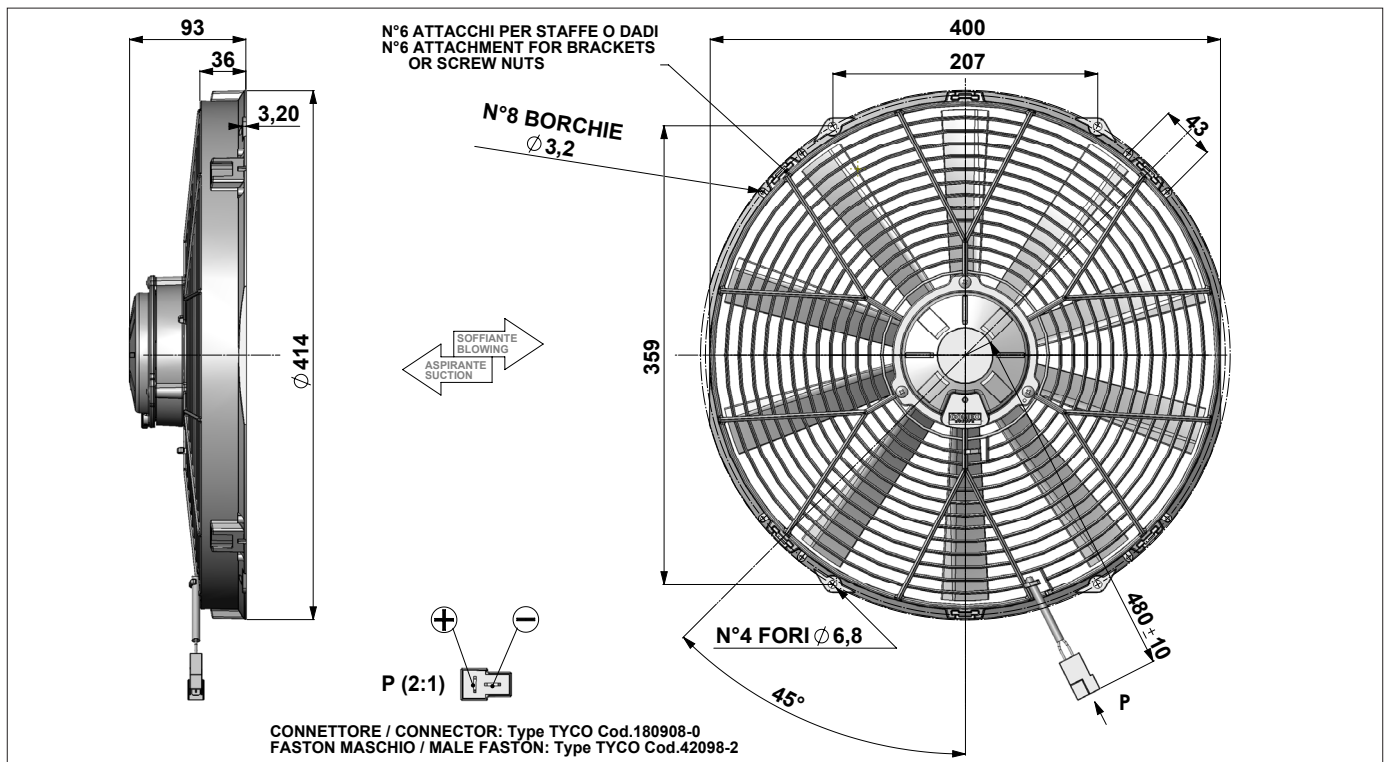


12V DC		F30P-12L8205/HT-08S F30P-12L8205/HT-08B				Suction-Aspirante Blowing-Soffiante			
Test Voltage: 13,0 VOLT DC									
Static Pressure		SUCTION Aspirante				BLOWING Soffiante			
Pa	IN H2O	Airflow m <sup>3</sup> /h	Airflow cfm	Current A	Eff. %	Airflow m <sup>3</sup> /h	Airflow cfm	Current A	Eff. %
0	0	3770	2220	18,6	0,0	3810	2250	19,0	0,0
25	0,1	3550	2090	19,2	9,9	3600	2120	19,3	10,0
50	0,2	3310	1950	19,6	18,0	3400	2010	19,8	18,3
75	0,3	3070	1810	20,0	24,6	3140	1850	19,9	25,3
100	0,4	2790	1650	20,1	29,7	2780	1640	20,1	29,6
125	0,5	2470	1460	20,2	32,7	2300	1360	19,9	30,9
150	0,6	2010	1190	19,8	32,5	1710	1010	20,0	27,4
175	0,7	1340	790	19,3	26,0	1080	640	19,4	20,8
200	0,8	810	480	19,3	17,9	620	370	19,6	13,5
225	0,9	460	270	20,0	11,1	90	50	19,8	2,2
250	1,0	0	0	20,4	0,0	0	0	21,1	0,0

24V DC		F30P-24L8205/HT-08S F30P-24L8205/HT-08B				Suction-Aspirante Blowing-Soffiante			
Test Voltage: 26,0 VOLT DC									
Static Pressure		SUCTION Aspirante				BLOWING Soffiante			
Pa	IN H2O	Airflow m <sup>3</sup> /h	Airflow cfm	Current A	Eff. %	Airflow m <sup>3</sup> /h	Airflow cfm	Current A	Eff. %
0	0	3870	2280	9,5	0,0	3880	2290	9,9	0,0
25	0,1	3640	2150	9,7	10,0	3680	2170	10,0	9,8
50	0,2	3410	2010	9,9	18,4	3490	2060	10,2	18,3
75	0,3	3190	1880	10,1	25,3	3260	1920	10,4	25,1
100	0,4	2940	1730	10,3	30,5	2970	1750	10,4	30,5
125	0,5	2630	1550	10,3	34,1	2570	1520	10,5	32,7
150	0,6	2270	1340	10,3	35,3	1980	1170	10,4	30,5
175	0,7	1600	940	9,9	30,1	1460	860	10,3	26,5
200	0,8	1060	630	9,9	22,9	910	540	10,0	19,4
225	0,9	740	440	10,1	17,6	450	270	10,5	10,3
250	1,0	380	220	10,4	9,8	0	0	10,8	0,0
300	1,2	0	0	10,6	0,0				

ErP 2015 (2011/327/EC)							
RENDIMENTO - EFFICIENCY							
type	Pa	m <sup>3</sup> /h	A	kW	rpm	EFF.	r
Suction	125	2470	20,2	0,26	2320	<b>32,7%</b>	1,0014
Blowing	125	2300	19,9	0,26	2320	<b>30,9%</b>	1,0014

ErP 2015 (2011/327/EC)							
RENDIMENTO - EFFICIENCY							
type	Pa	m <sup>3</sup> /h	A	kW	rpm	EFF.	r
Suction	150	2270	10,3	0,27	2380	<b>35,3%</b>	1,0017
Blowing	125	2570	10,5	0,27	2410	<b>32,7%</b>	1,0015



Weight: 2,6 Kg	Noise: LOW NOISE
Pressure rate: 1Pa = 0,004 inch H2O	Static Pressure: pascal (Pa)
Dimensions rate: 25,4 mm = 1 inch	Airflow rate: 1 m <sup>3</sup> /h = 0,59 cfm