

12V DC		F04-12L8202/HT-16S				Suction-Aspirante			
		F04-12L8202/HT-16B				Blowing-Soffiante			
Test Voltage: 13,0 VOLT DC									
Static Pressure		SUCTION Aspirante				BLOWING Soffiante			
Pa	IN H2O	Airflow m <sup>3</sup> /h	Airflow cfm/h	Current A	Eff. %	Airflow m <sup>3</sup> /h	Airflow cfm/h	Current A	Eff. %
0	0	2640	1560	17,0	0,0	2750	1620	19,3	0,0
50	0,2	2500	1480	18,6	14,4	2600	1530	20,6	13,5
100	0,4	2320	1370	19,8	25,0	2420	1430	21,5	24,1
150	0,6	2110	1240	21,0	32,2	2210	1300	22,9	30,9
200	0,8	1840	1090	21,4	36,7	1960	1160	24,1	34,8
250	1,0	1500	890	22,3	35,9	1670	990	25,1	35,5
300	1,2	1100	650	23,0	30,7	1270	750	26,2	31,1
350	1,4	820	480	23,5	26,1	1000	590	26,8	27,9
400	1,6	590	350	24,5	20,6	700	410	27,1	22,1
450	1,8	370	220	25,5	14,0	450	270	28,1	15,4
500	2,0	150	90	27,2	5,9	270	160	29,5	9,8
600	2,4	0	0	28,9	0,0	0	0	32,6	0,0

24V DC		F04-24L8202/HT-16S				Suction-Aspirante			
		F04-24L8202/HT-16B				Blowing-Soffiante			
Test Voltage: 26,0 VOLT DC									
Static Pressure		SUCTION Aspirante				BLOWING Soffiante			
Pa	IN H2O	Airflow m <sup>3</sup> /h	Airflow cfm/h	Current A	Eff. %	Airflow m <sup>3</sup> /h	Airflow cfm/h	Current A	Eff. %
0	0	2620	1550	8,0	0,0	2600	1530	8,5	0,0
50	0,2	2470	1460	8,6	15,3	2420	1430	9,0	14,4
100	0,4	2300	1360	9,1	27,0	2240	1320	9,5	25,2
150	0,6	2090	1230	9,7	34,5	2000	1180	10,1	31,7
200	0,8	1860	1100	10,1	39,4	1720	1010	10,6	34,7
250	1,0	1520	900	10,5	38,7	1410	830	11,0	34,2
300	1,2	1150	680	10,9	33,8	1120	660	11,3	31,8
350	1,4	890	530	11,2	29,7	790	470	11,5	25,7
400	1,6	680	400	11,6	25,1	460	270	12,1	16,2
450	1,8	480	280	12,2	18,9	260	150	12,7	9,8
500	2,0	290	170	12,8	12,1	100	60	13,4	4,0
600	2,4	0	0	13,7	0,0	0	0	14,1	0,0

**ErP 2015 (2011/327/EC)**

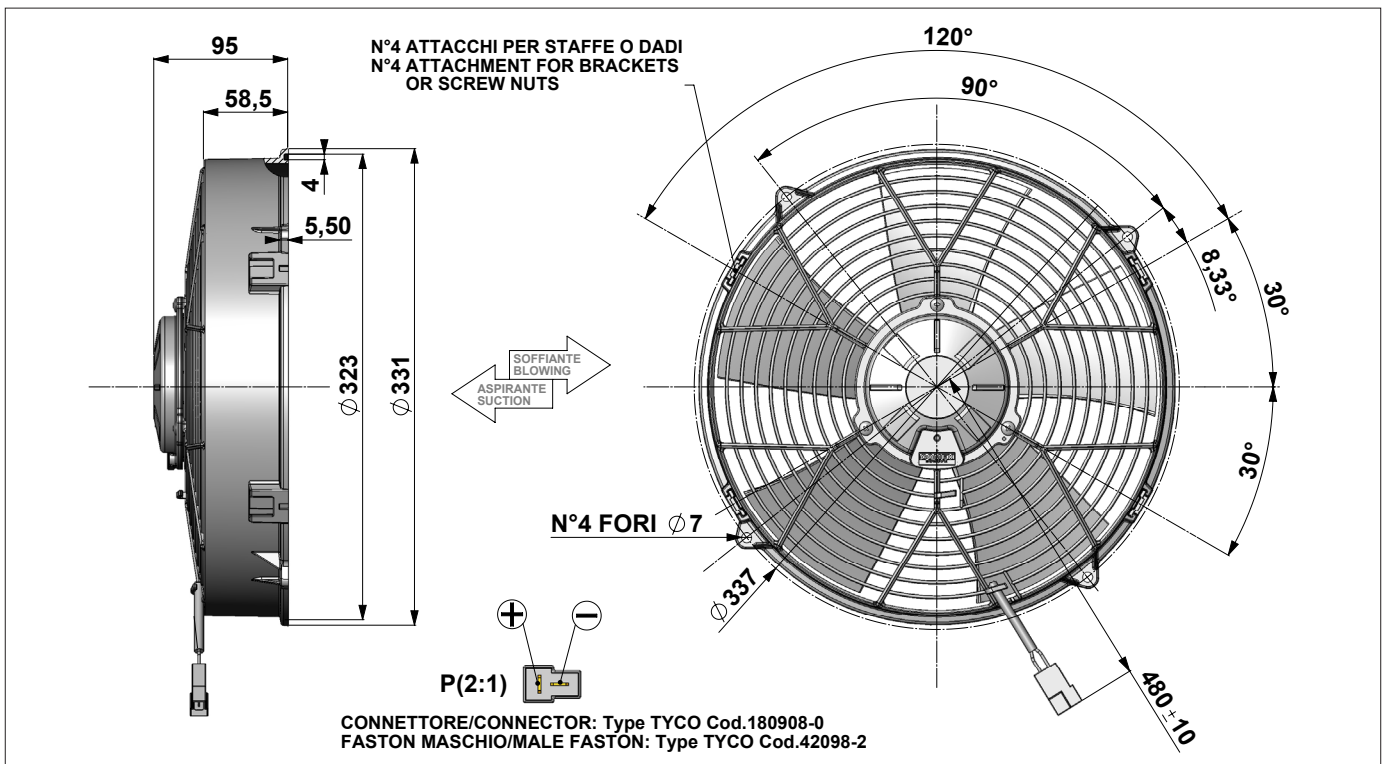
RENDIMENTO - EFFICIENCY

type	Pa	m3/h	A	kW	rpm	EFF.	r
Suction	200	1840	21,4	0,28	3400	<b>36,7%</b>	1,0023
Blowing	250	1670	25,1	0,33	3500	<b>35,5%</b>	1,0027

**ErP 2015 (2011/327/EC)**

RENDIMENTO - EFFICIENCY

type	Pa	m3/h	A	kW	rpm	EFF.	r
Suction	200	1860	10,1	0,26	3370	<b>39,4%</b>	1,0023
Blowing	200	1720	10,6	0,28	3360	<b>34,7%</b>	1,0022



Weight: 2,6 Kg	Noise: LOW NOISE
Pressure rate: 1Pa = 0,004 inch H2O	Static Pressure: pascal (Pa)
Dimensions rate: 25,4 mm = 1 inch	Airflow rate: 1 m <sup>3</sup> /h = 0,59 cfm/h