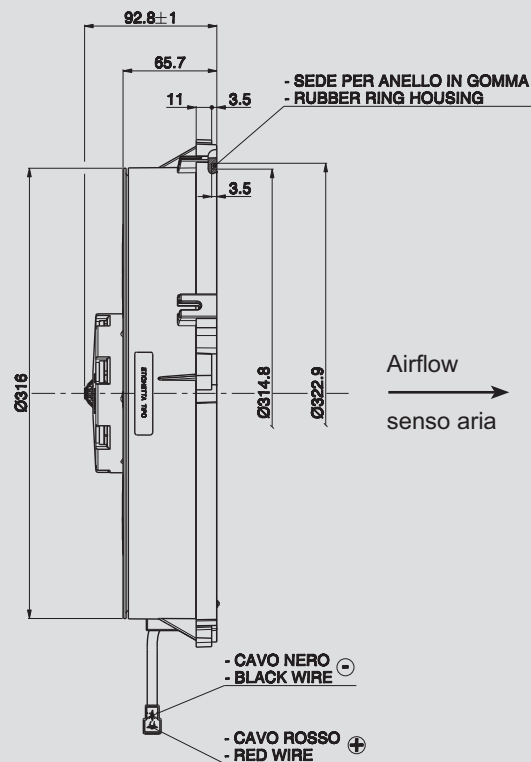
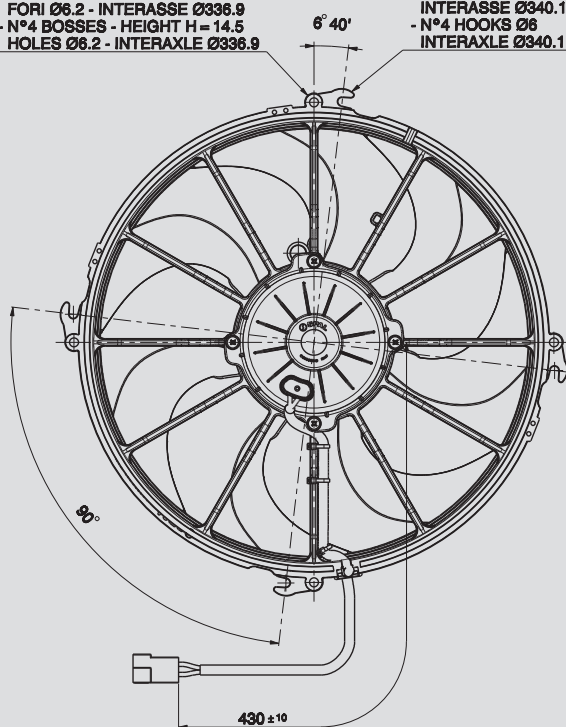


- N°4 BORCHIE - ALTEZZA H = 14.5  
FORI Ø6.2 - INTERASSE Ø336.9  
- N°4 BOSSES - HEIGHT H = 14.5  
HOLES Ø6.2 - INTERAXLE Ø336.9

- N°4 GANCI PER PERNI Ø6  
INTERASSE Ø340.1  
- N°4 HOOKS Ø6  
INTERAXLE Ø340.1



Ø 305 mm

Ø 12"

AMP connector Code 180908  
AMP terminal Code 42098-2  
Suggested mounting torque: 3(+1/-0) Nm with screw M5  
Weight 2,58 Kg. approx.

Connettore AMP Cod. 180908  
Terminali AMP Cod. 42098-2  
Coppia di serraggio consigliata: 3(+1/-0) Nm con vite M5  
Peso 2,58 Kg. circa

**PRODUCT FEATURES**  
**CARATTERISTICHE PRODOTTO**

**blowing / soffiante**

Waterproof motor, IP 68 <i>Motore chiuso, IP 68</i>	✓
Very Low noise <i>Bassissima rumorosità</i>	✓
Long life / <i>Lunga durata</i>	✓
VLL version* / <i>Versione VLL*</i>	✓
Waterproof connector <i>Connettori a tenuta stagna</i>	✓
Accessories: all the fixing kits <i>Accessori: tutti i kit di fissaggio</i>	✓

Static pressure <i>Pressione statica</i> mm H <sub>2</sub> O	Airflow Portata m <sup>3</sup> /h	Current input <i>Corrente assorbita</i> A	Airflow Portata CFM	Static pressure <i>Pressione statica</i> inH <sub>2</sub> O
0	2770	7,9	1634	0
5	2460	8,5	1451	0,2
10	2070	8,8	1221	0,4
15	1560	9,0	920	0,6
20	1040	9,9	614	0,8
25	590	10,5	348	1
30	350	11,6	207	1,2
35	130	12,4	77	1,4
40	0	13,2	0	1,6

\* for OEM applications only.  
\* per applicazioni OEM

✓ = Standard feature  
*Caratteristiche standard*  
✓ = Available upon request  
*Disponibile su richiesta*

Test voltage 26 V. D.C. - *Tensione di prova 26 V. c.c.*