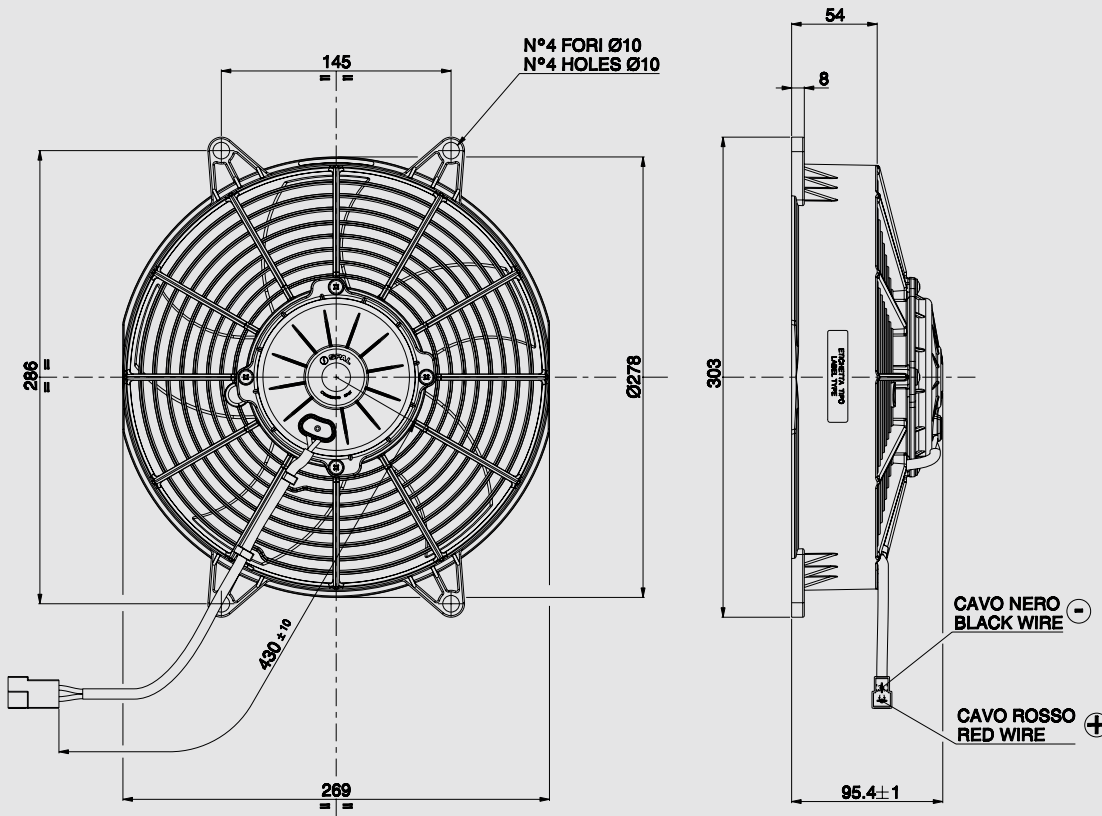


**24V** C.C. - D.C.

**VA53-BP70/LL-51A**  
**VA53-BP70/LL-51S**



AMP connector Code 180908  
AMP terminal Code 42098-2  
Suggested mounting torque: 3(+1/-0) Nm with screw M8  
Weight 2.31 Kg. approx.

Connettore AMP Cod. 180908  
Terminali AMP Cod. 42098-2  
Coppia di serraggio consigliata: 3(+1/-0) Nm con vite M8  
Peso 2,31 Kg. circa

Ø 255 mm

Ø 10"

suction / aspirante

blowing / soffiante

Static pressure Pressione statica mm H <sub>2</sub> O	Airflow Portata m <sup>3</sup> /h	Current input Corrente assorbita A	Airflow Portata CFM	Airflow Portata m <sup>3</sup> /h	Current input Corrente assorbita A	Airflow Portata CFM	Static pressure Pressione statica in H <sub>2</sub> O
0	1720	5,6	1015	1630	5,4	962	0
5	1530	5,8	903	1460	5,7	861	0,2
10	1300	5,9	767	1230	5,7	726	0,4
15	960	5,9	566	980	5,8	578	0,6
20	680	6,0	401	770	6,1	454	0,8
25	520	6,2	307	520	6,2	307	1
30	380	6,4	224	310	6,3	183	1,2
40	230	6,8	136	0	7,2	0	1,6
45	0	7,8	0				1,8

PRODUCT FEATURES  
CARATTERISTICHE PRODOTTO

Waterproof motor, IP 68 Motore chiuso, IP 68	✓
Low noise / Bassa rumorosità	✓
Long life / Lunga durata	✓
VLL version* / Versione VLL*	✓
Waterproof connector Connettori a tenuta stagna	✓

\* for OEM applications only.  
\* per applicazioni OEM

✓ = Standard feature  
Caratteristiche standard

✓ = Available upon request  
Disponibile su richiesta

Test voltage 26 V. D.C. - Tensione di prova 26 V. c.c.