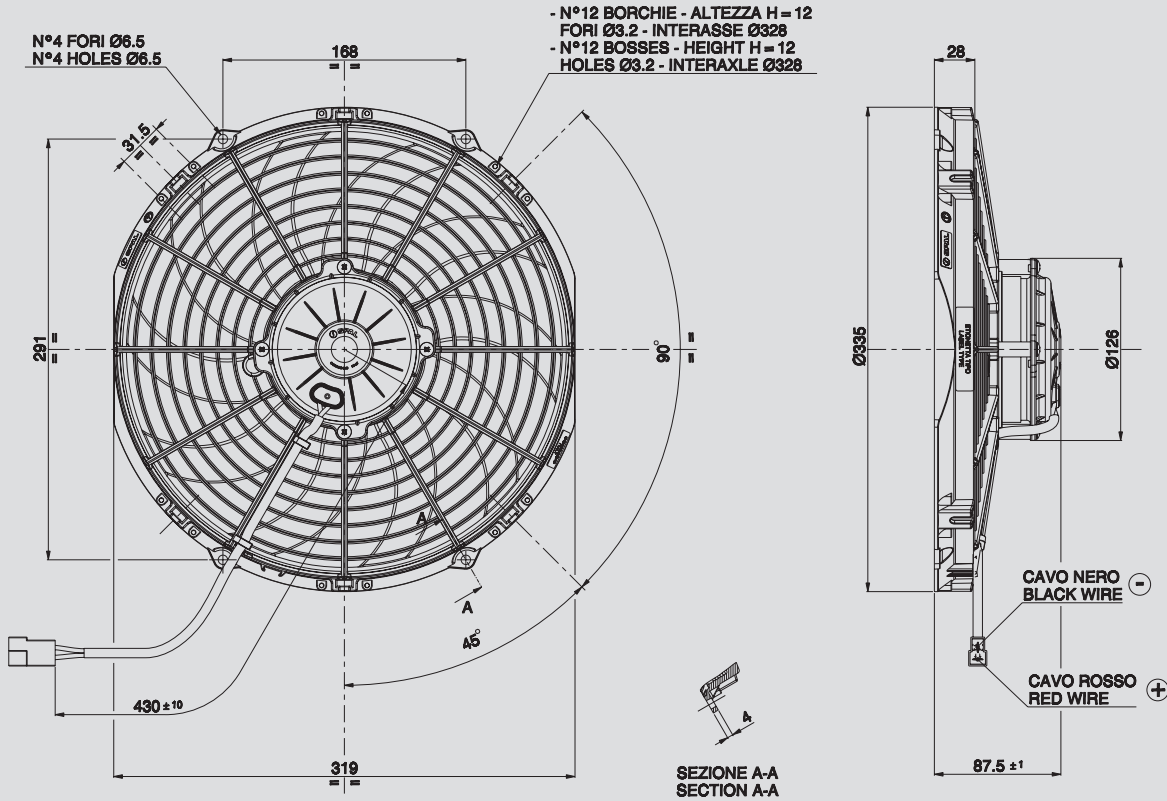


24V C.C. - D.C.

**VA10-BP70/LL-61A
VA10-BP70/LL-61S**



AMP connector Code 180908
 AMP terminal Code 42098-2
 Suggested mounting torque: 3(+1/-0) Nm with screw M5
 Weight 2,33 Kg. approx.

Connettore AMP Cod. 180908
 Terminali AMP Cod. 42098-2
 Coppia di serraggio consigliata: 3(+1/-0) Nm con vite M5
 Peso 2,33 Kg. circa

Ø 305 mm

Ø 12"

suction / aspirante

blowing / soffiante

PRODUCT FEATURES
CARATTERISTICHE PRODOTTO

Static pressure Pressione statica mm H ₂ O	suction / aspirante			blowing / soffiante			Static pressure Pressione statica inH ₂ O
	Airflow Portata m ³ /h	Current input Corrente assorbita A	Airflow Portata CFM	Airflow Portata m ³ /h	Current input Corrente assorbita A	Airflow Portata CFM	
0	2450	7,3	1446	2360	6,8	1392	0
5	2160	7,7	1274	2120	7,0	1251	0,2
10	1850	7,8	1092	1830	7,3	1080	0,4
12,5	1650	7,7	974	1640	7,4	968	0,5
15	1110	7,1	655	1490	7,4	879	0,6
17,5	990	7,4	584	1130	7,4	667	0,7
20	820	7,4	484	580	6,8	342	0,8
25	520	7,4	307	310	7,0	183	1
30	200	7,6	118	0	7,4	0	1,2
35	0	7,7	0				1,4

Waterproof motor, IP 68 Motore chiuso, IP 68	✓
Low noise / Bassa rumorosità	✓
Long life / Lunga durata	✓
VLL version* / Versione VLL*	✓
Waterproof connector Connettori a tenuta stagna	✓
Accessories: all the fixing kits Accessori: tutti i kit di fissaggio	✓

* for OEM applications only.
* per applicazioni OEM

✓ = Standard feature
Caratteristiche standard

✓ = Available upon request
Disponibile su richiesta

Test voltage 26 V. D.C. - Tensione di prova 26 V. c.c.