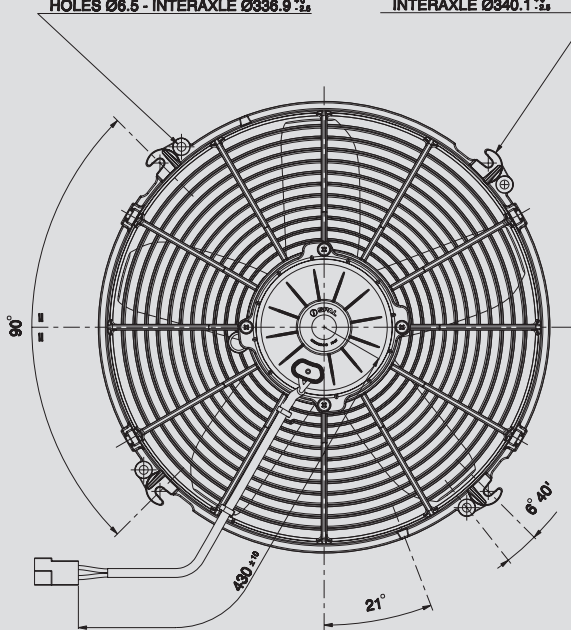
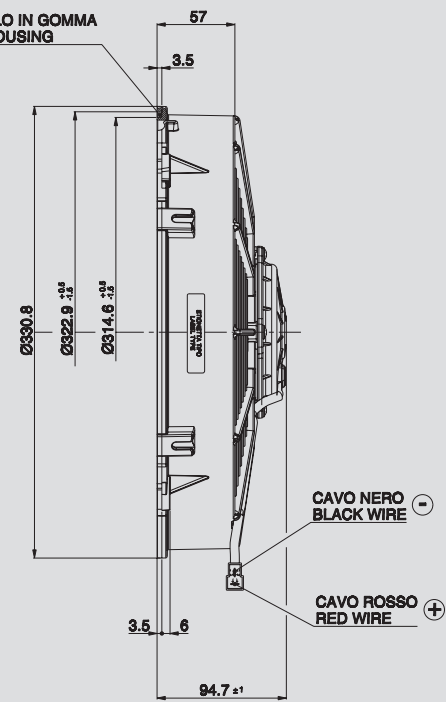


- N°4 BORCHIE - ALTEZZA H = 7.5
FORI Ø6.5 - INTERASSE Ø336.9 ±0.1
- N°4 BOSSES - HEIGHT H = 7.5
HOLES Ø6.5 - INTERAXLE Ø336.9 ±0.1
- N°4 GANCI PER PERNI Ø6
INTERASSE Ø340.1 ±0.1
- N°4 HOOKS Ø6
INTERAXLE Ø340.1 ±0.1



SEDE PER ANELLO IN GOMMA
RUBBER RING HOUSING



Ø 305 mm
Ø 12"

AMP connector Code 180908
AMP terminal Code 42098-2
Suggested mounting torque: 3(+1-0) Nm with screw M5
Weight 2,35 Kg. approx.

Connettore AMP Cod. 180908
Terminali AMP Cod. 42098-2
Coppia di serraggio consigliata: 3(+1-0) Nm con vite M5
Peso 2,35 Kg. circa

PRODUCT FEATURES
CARATTERISTICHE PRODOTTO

suction / aspirante

blowing / soffiante

| | |
|--|---|
| Waterproof motor, IP 68 <i>Motore chiuso, IP 68</i> | ✓ |
| Long life / Lunga durata | ✓ |
| VLL version* / Versione VLL* | ✓ |
| Waterproof connector <i>Connettori a tenuta stagna</i> | ✓ |
| Accessories: all the fixing kits <i>Accessori: tutti i kit di fissaggio</i> | ✓ |

| Static pressure Pressione statica mm H ₂ O | suction / aspirante | | | blowing / soffiante | | | Static pressure Pressione statica inH ₂ O |
|---|--------------------------------------|--|------------------------|--------------------------------------|--|------------------------|--|
| | Airflow Portata m ³ /h | Current input Corrente assorbita A | Airflow Portata CFM | Airflow Portata m ³ /h | Current input Corrente assorbita A | Airflow Portata CFM | |
| 0 | 2580 | 8,2 | 1522 | 2440 | 7,8 | 1440 | 0 |
| 5 | 2340 | 8,4 | 1381 | 2210 | 8,1 | 1304 | 0,2 |
| 10 | 2020 | 8,5 | 1192 | 1940 | 8,3 | 1145 | 0,4 |
| 15 | 1580 | 8,4 | 932 | 1590 | 8,3 | 938 | 0,6 |
| 20 | 1170 | 8,8 | 690 | 1180 | 8,6 | 696 | 0,8 |
| 25 | 880 | 9,1 | 519 | 810 | 8,8 | 478 | 1 |
| 30 | 660 | 9,6 | 389 | 510 | 9,2 | 301 | 1,2 |
| 35 | 370 | 10,0 | 218 | 190 | 9,8 | 112 | 1,4 |
| 40 | 200 | 10,3 | 118 | 0 | 10,5 | 0 | 1,6 |
| 45 | 0 | 11,0 | 0 | | | | 1,8 |

* for OEM applications only.
* per applicazioni OEM

- ✓ = Standard feature
Caratteristiche standard
- ✓ = Available upon request
Disponibile su richiesta

Test voltage 26 V. D.C. - Tensione di prova 26 V. c.c.