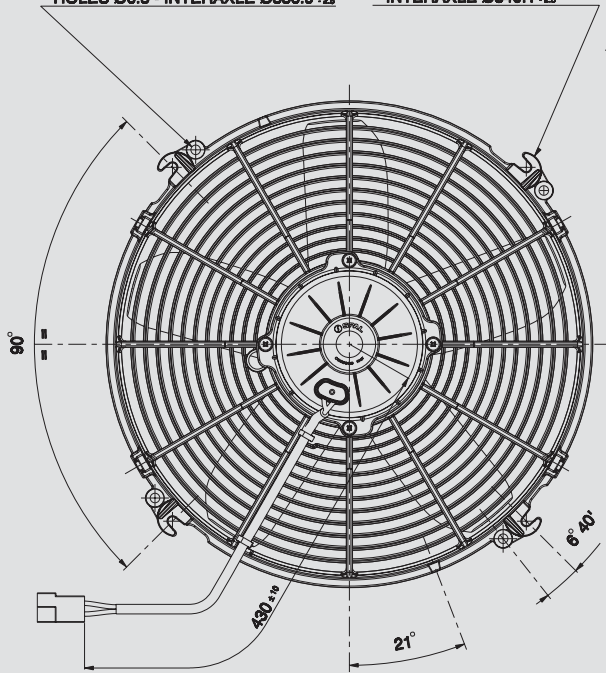
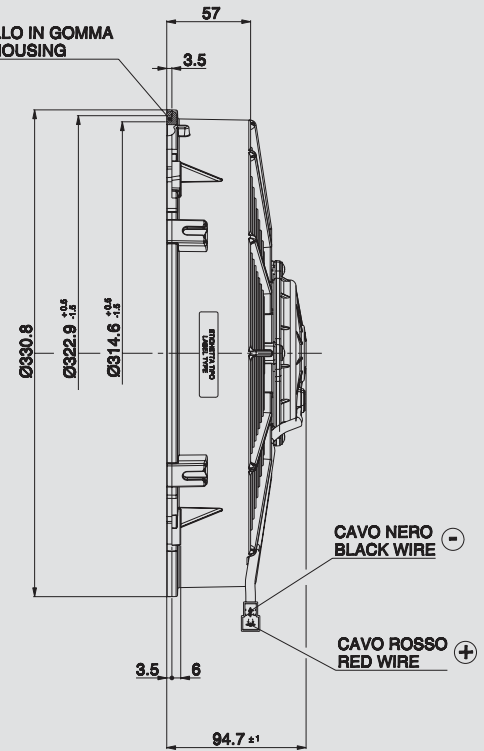


- N°4 BORCHIE - ALTEZZA H = 7,5  
FORI Ø6,5 - INTERASSE Ø336,9 ±0,2
- N°4 BOSSES - HEIGHT H = 7,5  
HOLES Ø6,5 - INTERAXLE Ø336,9 ±0,2
- N°4 GANCI PER PERNI Ø6  
INTERASSE Ø340,1 ±0,2
- N°4 HOOKS Ø6  
INTERAXLE Ø340,1 ±0,2



SEDE PER ANELLO IN GOMMA  
RUBBER RING HOUSING



Ø 305 mm

Ø 12"

AMP connector Code 180908  
AMP terminal Code 42098-2  
Suggested mounting torque: 3(+1/-0) Nm with screw M5  
Weight 2,35 Kg. approx.

Connettore AMP Cod. 180908  
Terminali AMP Cod. 42098-2  
Coppia di serraggio consigliata: 3(+1/-0) Nm con vite M5  
Peso 2,35 Kg. circa

PRODUCT FEATURES  
CARATTERISTICHE PRODOTTO

suction / aspirante

blowing / soffiante

Waterproof motor, IP 68 <i>Motore chiuso, IP 68</i>	✓
Low noise / <i>Bassa rumorosità</i>	✓
Long life / <i>Lunga durata</i>	✓
VLL version* / <i>Versione VLL*</i>	✓
Waterproof connector <i>Connettori a tenuta stagna</i>	✓
Accessories: all the fixing kits <i>Accessori: tutti i kit di fissaggio</i>	✓

Static pressure <i>Pressione statica</i> mm H <sub>2</sub> O	suction / aspirante			blowing / soffiante			Static pressure <i>Pressione statica</i> inH <sub>2</sub> O
	Airflow <i>Portata</i> m <sup>3</sup> /h	Current input <i>Corrente assorbita</i> A	Airflow <i>Portata</i> CFM	Airflow <i>Portata</i> m <sup>3</sup> /h	Current input <i>Corrente assorbita</i> A	Airflow <i>Portata</i> CFM	
0	2430	15,6	1434	2340	15,3	1381	0
5	2150	16,1	1269	2080	15,9	1227	0,2
10	1760	16,1	1038	1810	16,0	1068	0,4
15	1260	16,0	743	1410	16,3	832	0,6
20	940	17,1	555	990	16,8	584	0,8
25	680	18,2	401	650	17,5	384	1
30	430	19,1	254	310	18,5	183	1,2
35	250	19,9	148	150	19,7	89	1,4
40	0	21,4	0	0	20,4	0	1,6

\* for OEM applications only.  
\* per applicazioni OEM

- ✓ = Standard feature  
*Caratteristiche standard*
- ✓ = Available upon request  
*Disponibile su richiesta*

Test voltage 13 V. d.c. - *Tensione di prova 13 V. c.c.*