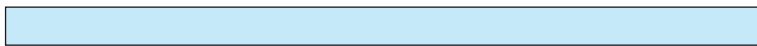
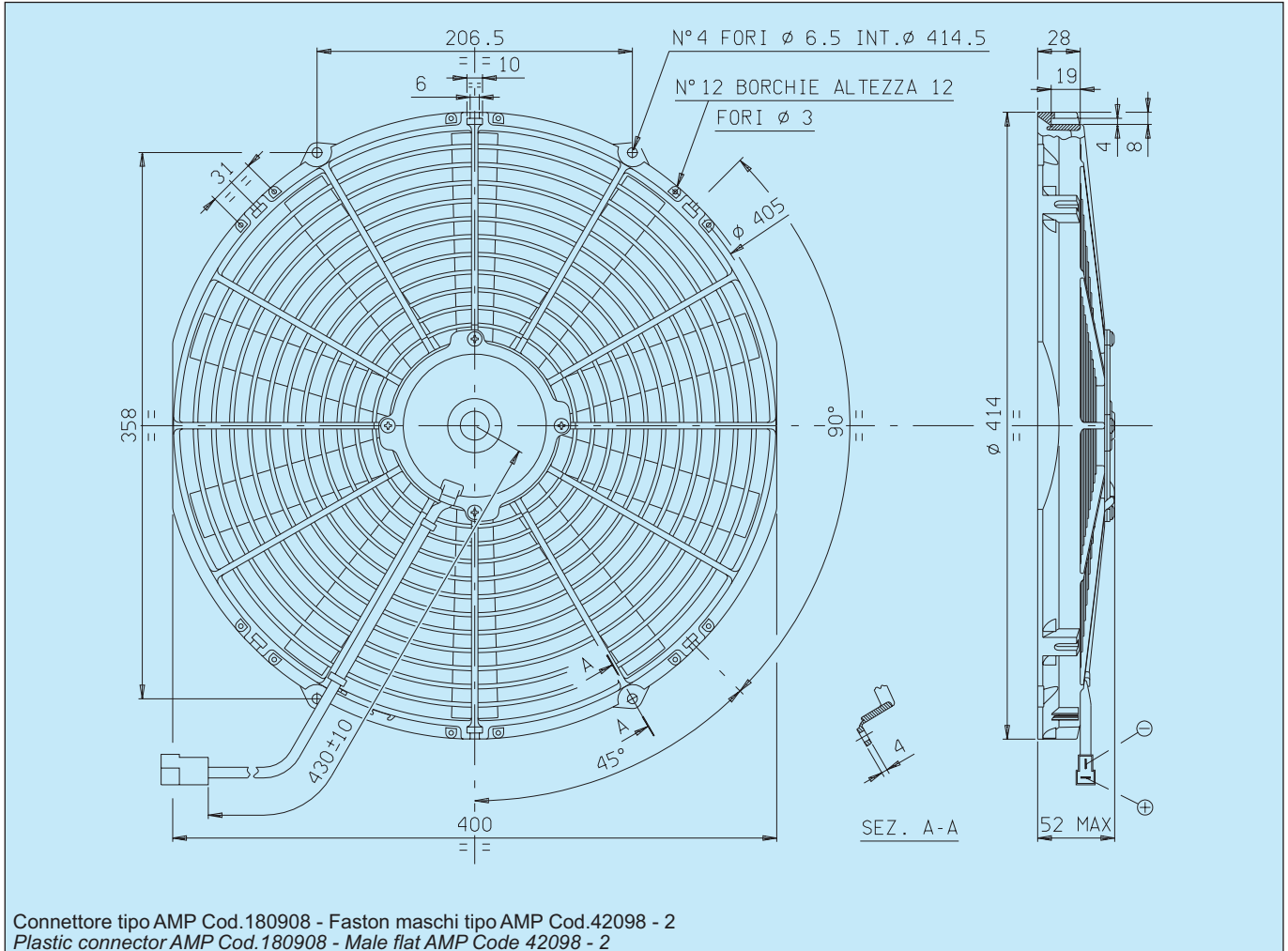


Cod. 3010.0400 3010.0401	Tipo - Type VA18 - AP10/C - 41A Aspirante - Suction VA18 - AP10/C - 41S Soffiante - Blowing	Diametro ventola - Fan diameter 385 mm
--	---	--



* Peso 1,300 kg. circa * *Weight 1,300 Kg. approx.*

* Motore chiuso, IP 68 * *Waterproof motor, IP 68*

* Lunga durata * *Long life*

* A richiesta (per applicazioni OEM) disponibile anche in versione LL e VLL. * *Available also in LL and VLL versions for OEM applications only.*

* Accessori disponibili: tutti i kit di fissaggio. * *Available accessories: all the fixing kits.*



Tensione di prova 13 V cc - Test voltage 13 V DC

Pressione statica Static pressure mm H ₂ O	Portata Airflow m ³ /h	Corrente assorbita Current input A
0	2200	7,5
2,5	1950	8,1
5	1670	8,3
7,5	1330	8,5
10	900	8,5
12,5	490	8,0
15	0	8,0

Static pressure: 1 mm H₂O = 0,04 in. H₂O
Airflow: 1 m³/h = 0,59 cfm