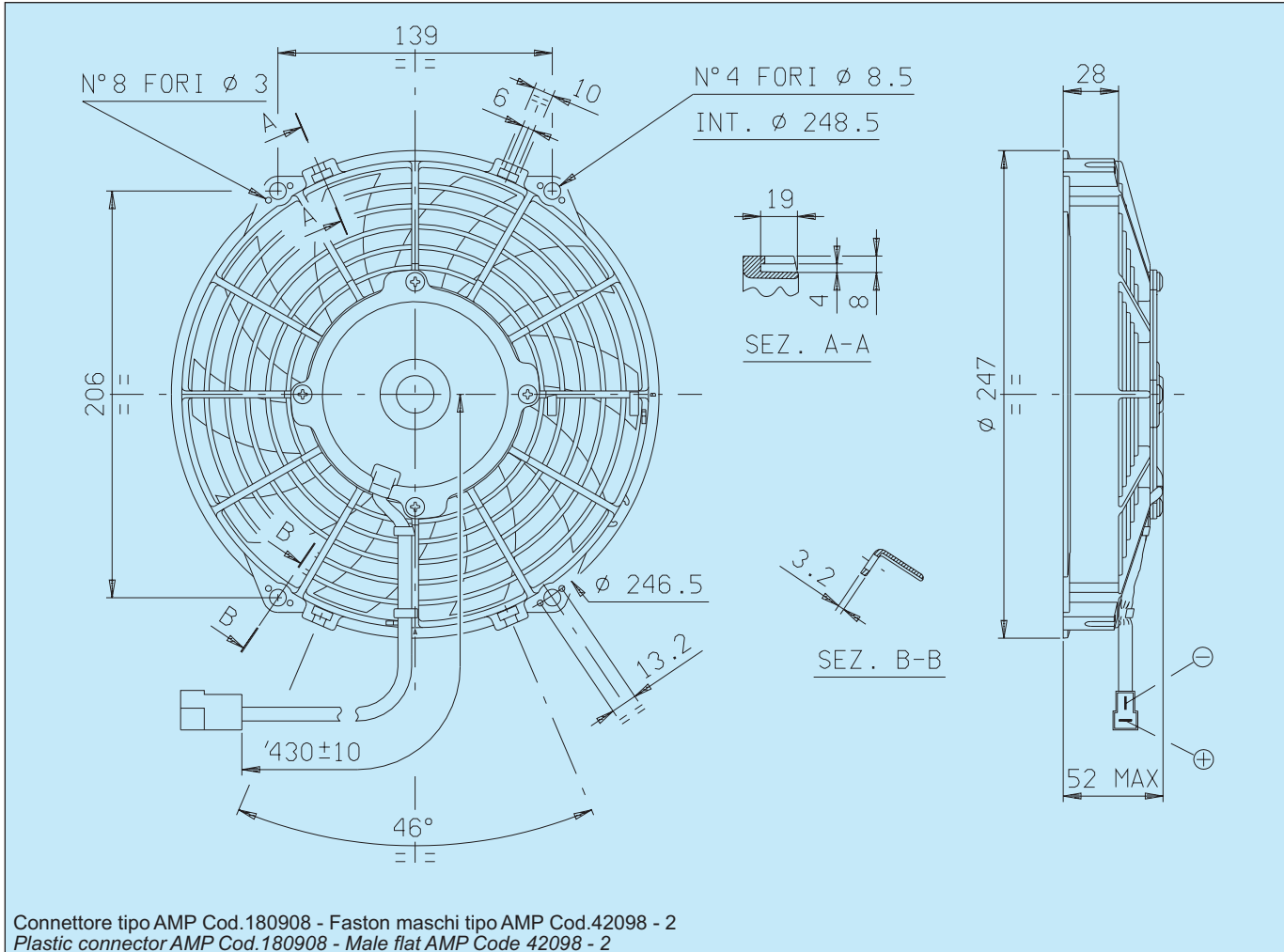


Cod. <b>3010.0452</b> <b>3010.0454</b>	Tipo - Type <b>VA07 - AP12/C - 58A Aspirante - Suction</b> <b>VA07 - AP12/C - 58S Soffiante - Blowing</b>	Diametro ventola - Fan diameter <b>225 mm</b>
--	---	--



- |  |  |
|--|--|
| * Peso 1,000 kg. circa   | * Weight 1,000 Kg. approx.   |
| * Motore chiuso, IP 68   | * Waterproof motor, IP 68  |
| * Lunga durata   | * Long life  |
| * A richiesta (per applicazioni OEM) disponibile anche in versione LL e VLL. | * Available also in LL and VLL versions for OEM applications only. |
| * Accessori disponibili: tutti i kit di fissaggio.                           | * Available accessories: all the fixing kits.                      |
| * Elettroventilatore a bassa rumorosità                                      | * Low noise fan  |



Tensione di prova 13 V cc - Test voltage 13 V DC

Pressione statica Static pressure mm H <sub>2</sub> O	Portata Airflow m <sup>3</sup> /h	Corrente assorbita Current input A
0	1200	7,4
2,5	1100	7,5
5	1020	7,5
7,5	900	7,5
10	750	7,6
12,5	560	7,6
15	420	7,6
17,5	250	7,6
20	0	7,7

Static pressure: 1 mm H<sub>2</sub>O = 0,04 in. H<sub>2</sub>O  
Airflow: 1 m<sup>3</sup>/h = 0,59 cfm