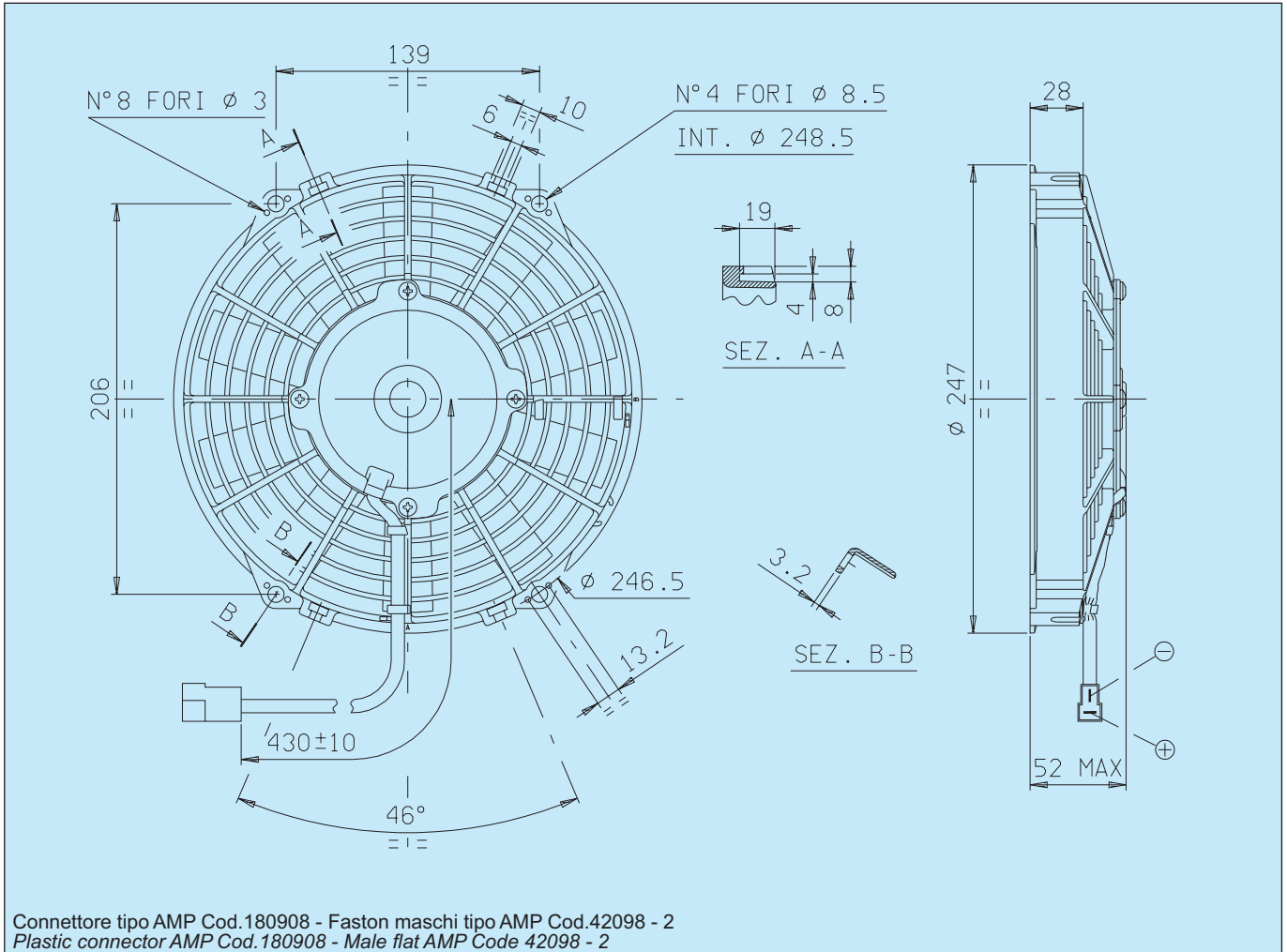


Cod. 3010.0392 3010.0381	Tipo - Type VA07 - AP12/C - 31A Aspirante - <i>Suction</i> VA07 - AP12/C - 31S Soffiante - <i>Blowing</i>	Diametro ventola - Fan diameter 225 mm
--	---	--



* Peso 1,000 kg. circa * *Weight 1,000 Kg. approx.*

* Motore chiuso, IP 68 * *Waterproof motor, IP 68*

* Lunga durata * *Long life*

* A richiesta (per applicazioni OEM) disponibile anche in versione LL e VLL. * *Available also in LL and VLL versions for OEM applications only.*

* Accessori disponibili: tutti i kit di fissaggio. * *Available accessories: all the fixing kits.*



Tensione di prova 13 V cc - Test voltage 13 V DC

Pressione statica Static pressure mm H ₂ O	Portata Airflow m ³ /h	Corrente assorbita Current input A
0	1000	6,0
2,5	900	6,3
5	810	6,3
7,5	720	6,4
10	630	6,4
12,5	500	6,4
15	370	6,5
17,5	200	6,6
20	0	6,6

Static pressure: 1 mm H₂O = 0,04 in. H₂O
Airflow: 1 m³/h = 0,59 cfm