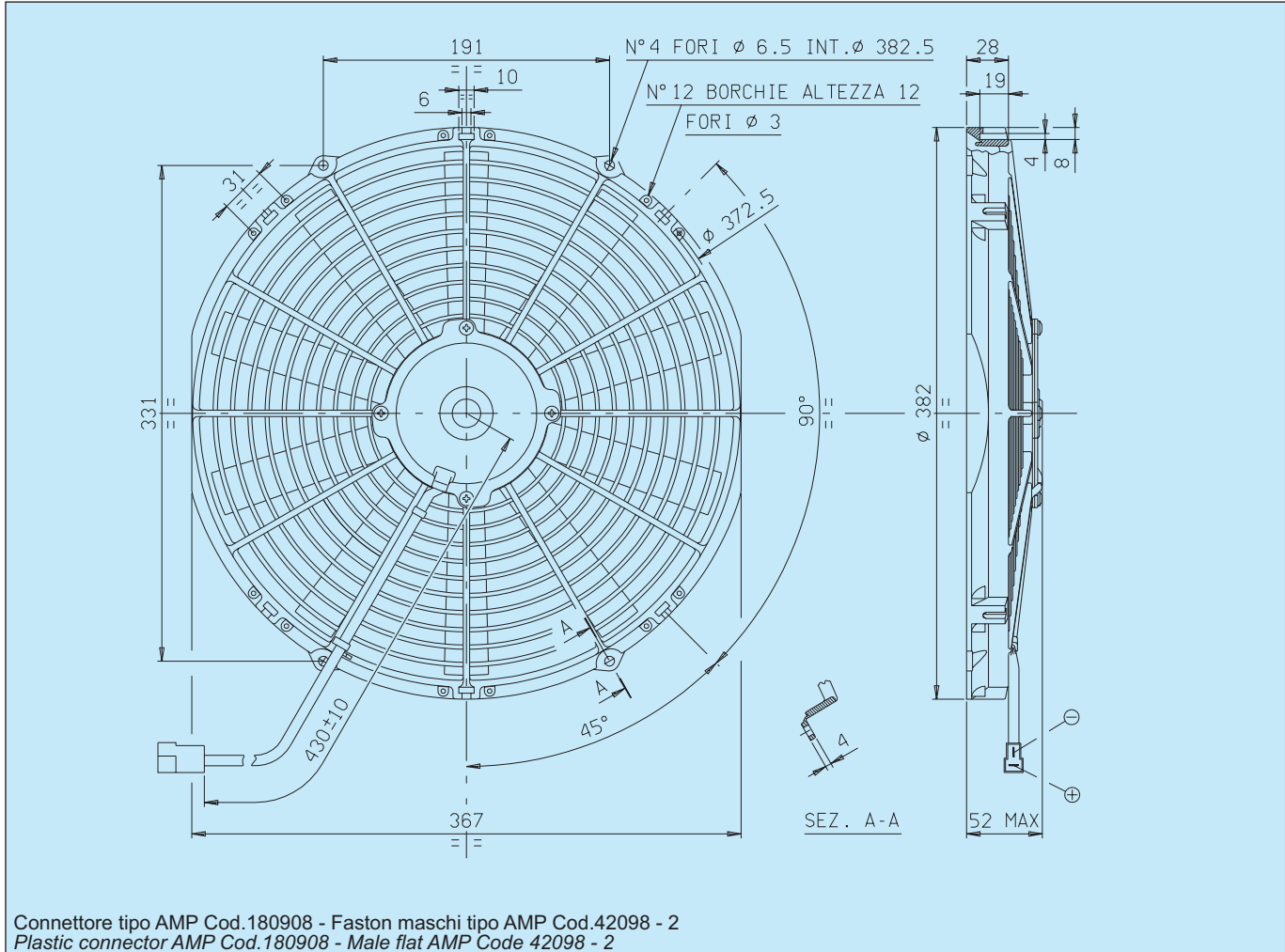


Cod. 3010.0385 3010.0382	Tipo - Type VA08 - AP10/C - 23A Aspirante - Suction VA08 - AP10/C - 23S Soffiante - Blowing	Diametro ventola - Fan diameter 350 mm
--	---	--



* Peso 1,300 kg. circa

* Weight 1,300 Kg. approx.

* Motore chiuso, IP 68

* Waterproof motor, IP 68

* Lunga durata

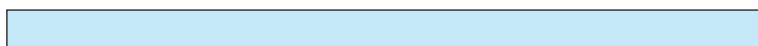
* Long life

* A richiesta (per applicazioni OEM) disponibile anche in versione LL e VLL.

* Available also in LL and VLL versions for OEM applications only.

* Accessori disponibili: tutti i kit di fissaggio.

* Available accessories: all the fixing kits.



Tensione di prova 13 V cc - Test voltage 13 V DC

Pressione statica Static pressure mm H ₂ O	Portata Airflow m ³ /h	Corrente assorbita Current input A
0	1760	7,0
2,5	1560	7,2
5	1330	7,5
7,5	1000	7,5
10	650	7,2
12,5	300	7,2
15	0	7,2

Static pressure: 1 mm H₂O = 0,04 in. H₂O
Airflow: 1 m³/h = 0,59 cfm