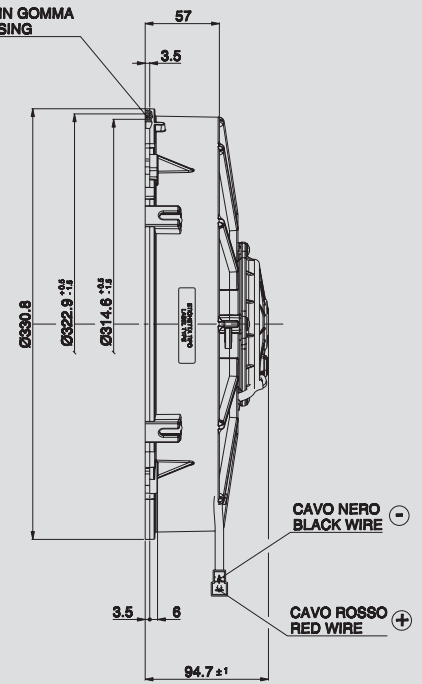


SEDE PER ANELLO IN GOMMA
RUBBER RING HOUSING



Ø 305 mm

Ø 12"

AMP connector Code 180908
AMP terminal Code 42098-2
Suggested mounting torque: 3(+1/-0) Nm with screw M5
Weight 2,47 Kg. approx.

Connettore AMP Cod. 180908
Terminali AMP Cod. 42098-2
Coppia di serraggio consigliata: 3(+1/-0) Nm con vite M5
Peso 2,47 Kg. circa

PRODUCT FEATURES
CARATTERISTICHE PRODOTTO

suction / aspirante

blowing / soffiante

Waterproof motor, IP 68 <i>Motore chiuso, IP 68</i>	✓
Low noise / <i>Bassa rumorosità</i>	✓
Long life / <i>Lunga durata</i>	✓
VLL version* / <i>Versione VLL*</i>	✓
Waterproof connector <i>Connettori a tenuta stagna</i>	✓
Accessories: all the fixing kits <i>Accessori: tutti i kit di fissaggio</i>	✓

Static pressure Pressione statica mm H ₂ O	suction / aspirante			blowing / soffiante			Static pressure Pressione statica inH ₂ O
	Airflow Portata m ³ /h	Current input Corrente assorbita A	Airflow Portata CFM	Airflow Portata m ³ /h	Current input Corrente assorbita A	Airflow Portata CFM	
0	2650	7,1	1564	2850	8,5	1682	0
5	2390	7,5	1410	2630	8,9	1552	0,2
10	2070	8,0	1221	2360	9,3	1392	0,4
15	1700	8,2	1003	2000	9,5	1180	0,6
20	1120	8,4	661	1550	9,8	915	0,8
25	700	8,9	413	1020	10,0	602	1
30	420	9,6	248	620	10,3	366	1,2
35	210	10,5	124	370	11,0	218	1,4
40	0	11,6	0	90	12,0	53	1,6
45				0	12,4	0	1,8

* for OEM applications only.
* per applicazioni OEM

✓ = Standard feature
Caratteristiche standard

✓ = Available upon request
Disponibile su richiesta

Test voltage 26 V. D.C. - Tensione di prova 26 V. c.c.