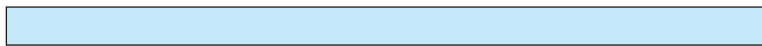
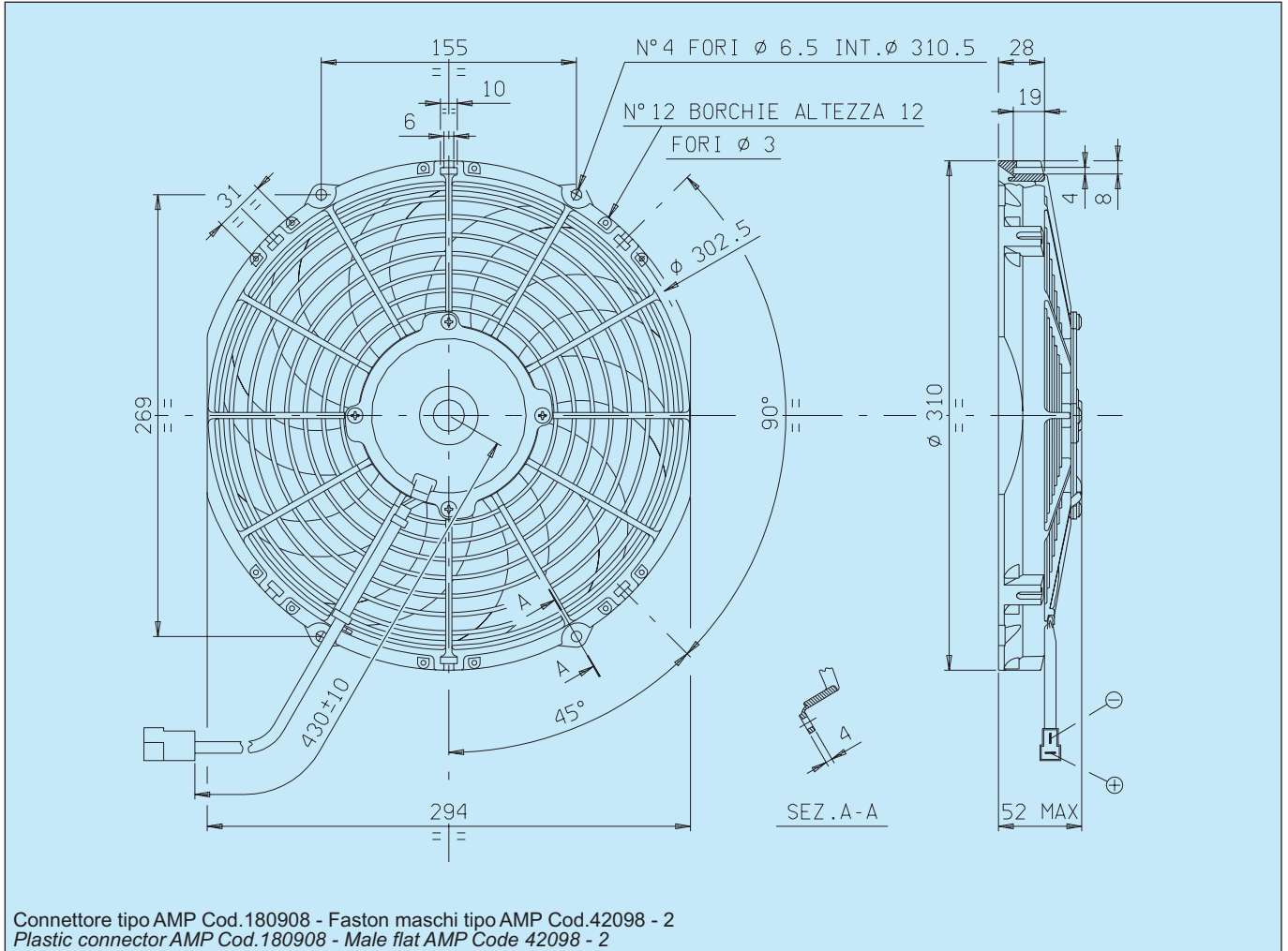


Cod. 3010.0465 3010.0466	Tipo - Type VA09 - BP12/C - 54A Aspirante - Suction VA09 - BP12/C - 54S Soffiante - Blowing	Diametro ventola - Fan diameter 280 mm
--	---	--



* Peso 1,100 kg. circa * *Weight 1,100 Kg. approx.*

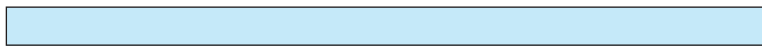
* Motore chiuso, IP 68 * *Waterproof motor, IP 68*

* Lunga durata * *Long life*

* A richiesta (per applicazioni OEM) disponibile anche in versione LL e VLL. * *Available also in LL and VLL versions for OEM applications only.*

* Accessori disponibili: tutti i kit di fissaggio. * *Available accessories: all the fixing kits.*

* Elettroventilatore a bassa rumorosità * *Low noise fan*



Tensione di prova 26 V cc - Test voltage 26 V DC

Pressione statica Static pressure mm H ₂ O	Portata Airflow m ³ /h	Corrente assorbita Current input A
0	1650	4,6
2,5	1530	4,6
5	1400	4,7
7,5	1200	4,7
10	1000	4,7
12,5	700	4,7
15	400	4,7
17,5	320	4,8
20	200	4,8
25	0	4,8

Static pressure: 1 mm H₂O = 0,04 in. H₂O
Airflow: 1 m³/h = 0,59 cfm