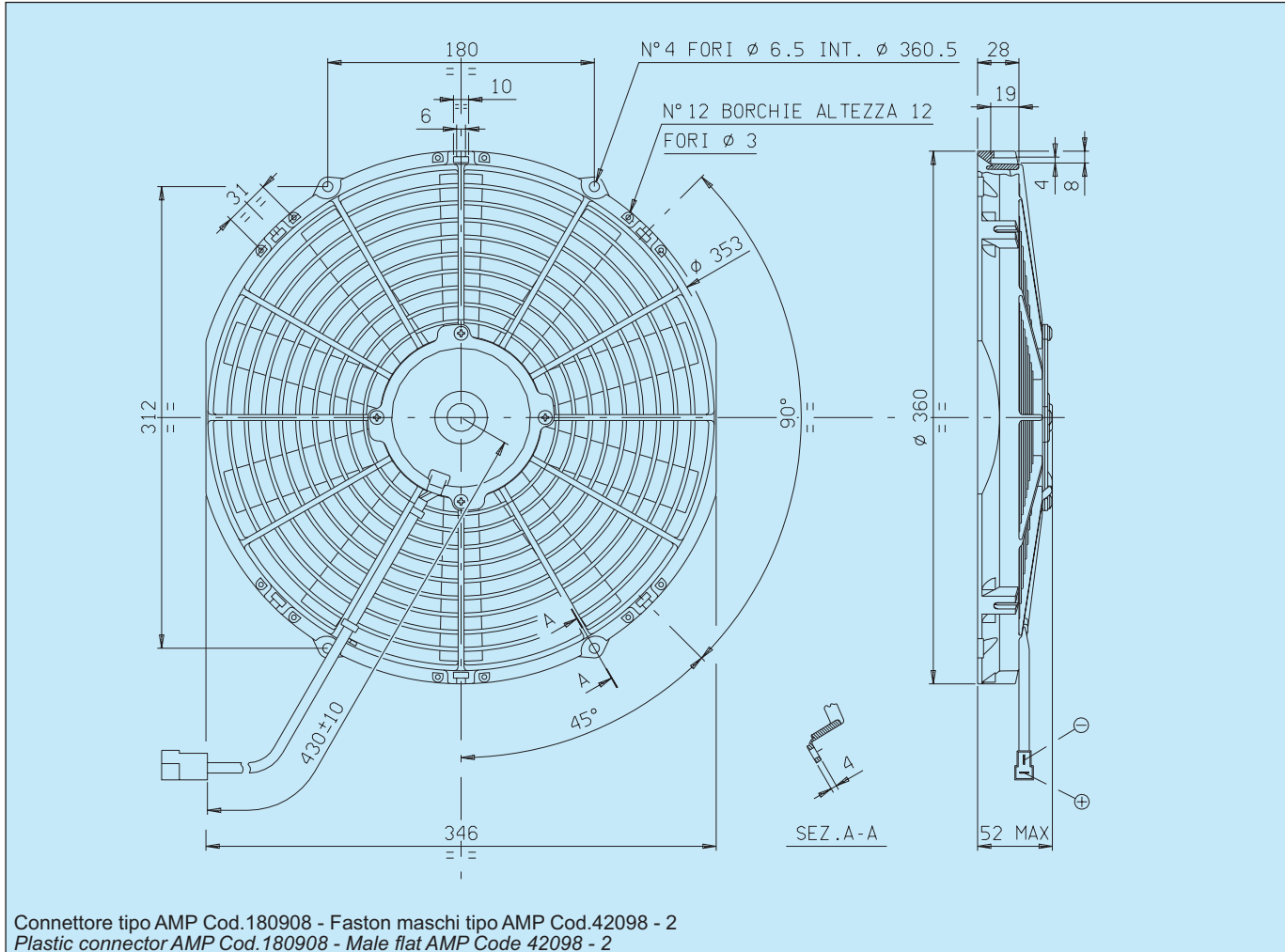


Cod. <b>3010.0352 3010.0353</b>	Tipo - Type <b>VA13 - BP9/C - 35A Aspirante - Suction VA13 - BP9/C - 35S Soffiante - Blowing</b>	Diametro ventola - Fan diameter <b>330 mm</b>
--	---	--



Connettore tipo AMP Cod.180908 - Faston maschi tipo AMP Cod.42098 - 2  
Plastic connector AMP Cod.180908 - Male flat AMP Code 42098 - 2



\* Peso 1,120 kg. circa

\* Weight 1,120 Kg. approx.

\* Motore chiuso, IP 68

\* Waterproof motor, IP 68

\* Lunga durata

\* Long life

\* A richiesta (per applicazioni OEM) disponibile anche in versione LL e VLL.

\* Available also in LL and VLL versions for OEM applications only.

\* Accessori disponibili: tutti i kit di fissaggio.

\* Available accessories: all the fixing kits.



Tensione di prova 26 V cc - Test voltage 26 V DC

Pressione statica Static pressure mm H <sub>2</sub> O	Portata Airflow m <sup>3</sup> /h	Corrente assorbita Current input A
0	1770	3,8
2,5	1580	3,9
5	1450	4,0
7,5	1220	4,0
10	900	4,1
12,5	600	4,1
15	300	4,1
17,5	0	4,1

Static pressure: 1 mm H<sub>2</sub>O = 0,04 in. H<sub>2</sub>O  
Airflow: 1 m<sup>3</sup>/h = 0,59 cfm