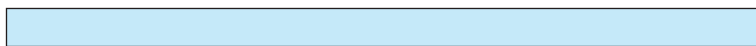
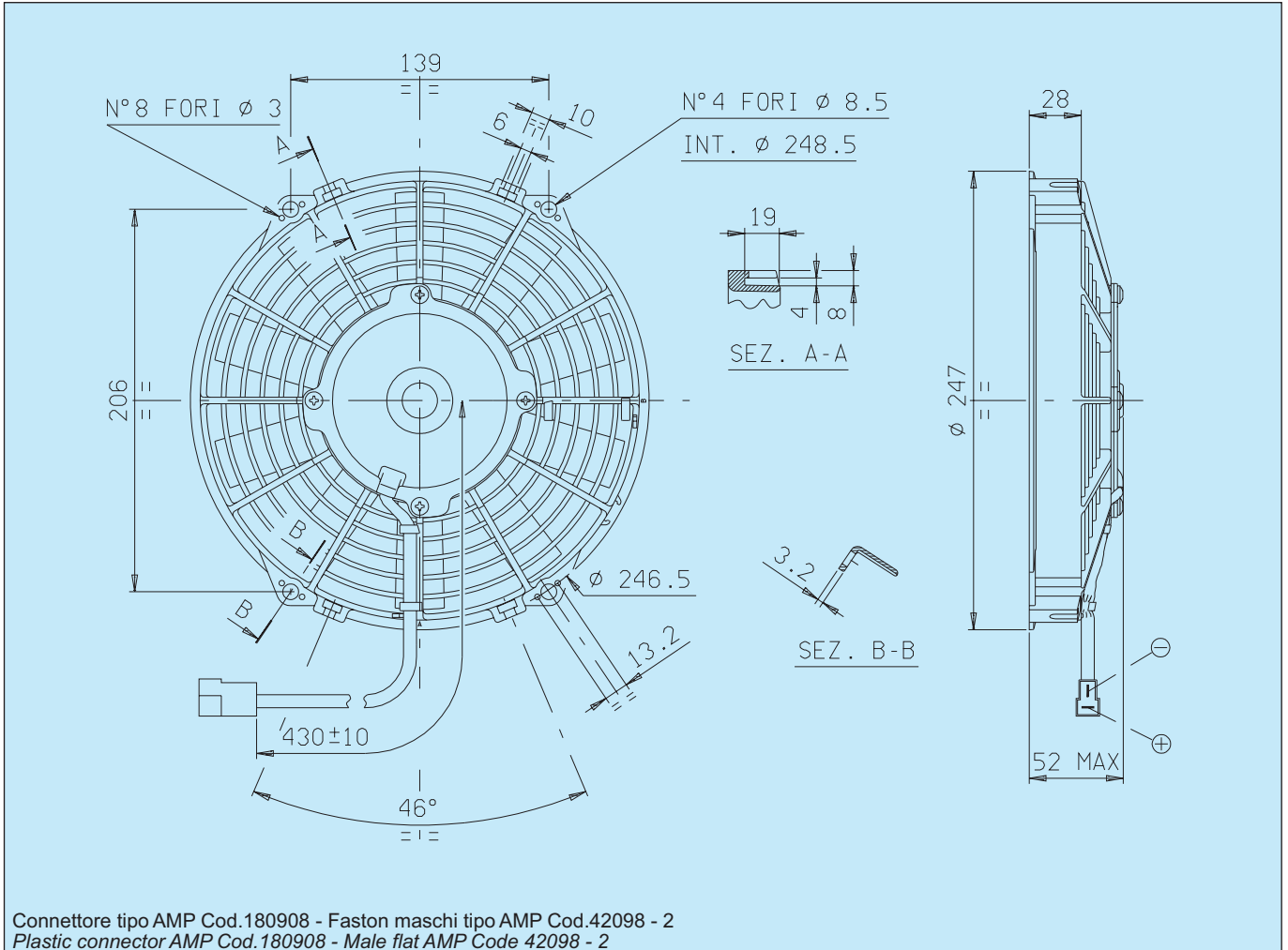


Cod. 3010.0344 3010.0345	Tipo - Type VA07 - BP7/C - 31A Aspirante - Suction VA07 - BP7/C - 31S Soffiante - Blowing	Diametro ventola - Fan diameter 225 mm
--	---	--



* Peso 1,000 kg. circa * *Weight 1,000 Kg. approx.*

* Motore chiuso, IP 68 * *Waterproof motor, IP 68*

* Lunga durata * *Long life*

* A richiesta (per applicazioni OEM) disponibile anche in versione LL e VLL. * *Available also in LL and VLL versions for OEM applications only.*

* Accessori disponibili: tutti i kit di fissaggio. * *Available accessories: all the fixing kits.*



Tensione di prova 26 V cc - Test voltage 26 V DC

Pressione statica Static pressure mm H ₂ O	Portata Airflow m ³ /h	Corrente assorbita Current input A
0	1060	3,5
2,5	1000	3,6
5	920	3,7
7,5	850	3,7
10	730	3,7
12,5	600	3,7
15	450	3,7
17,5	330	3,7
20	200	3,8
25	0	3,9

Static pressure: 1 mm H₂O = 0,04 in. H₂O
Airflow: 1 m³/h = 0,59 cfm