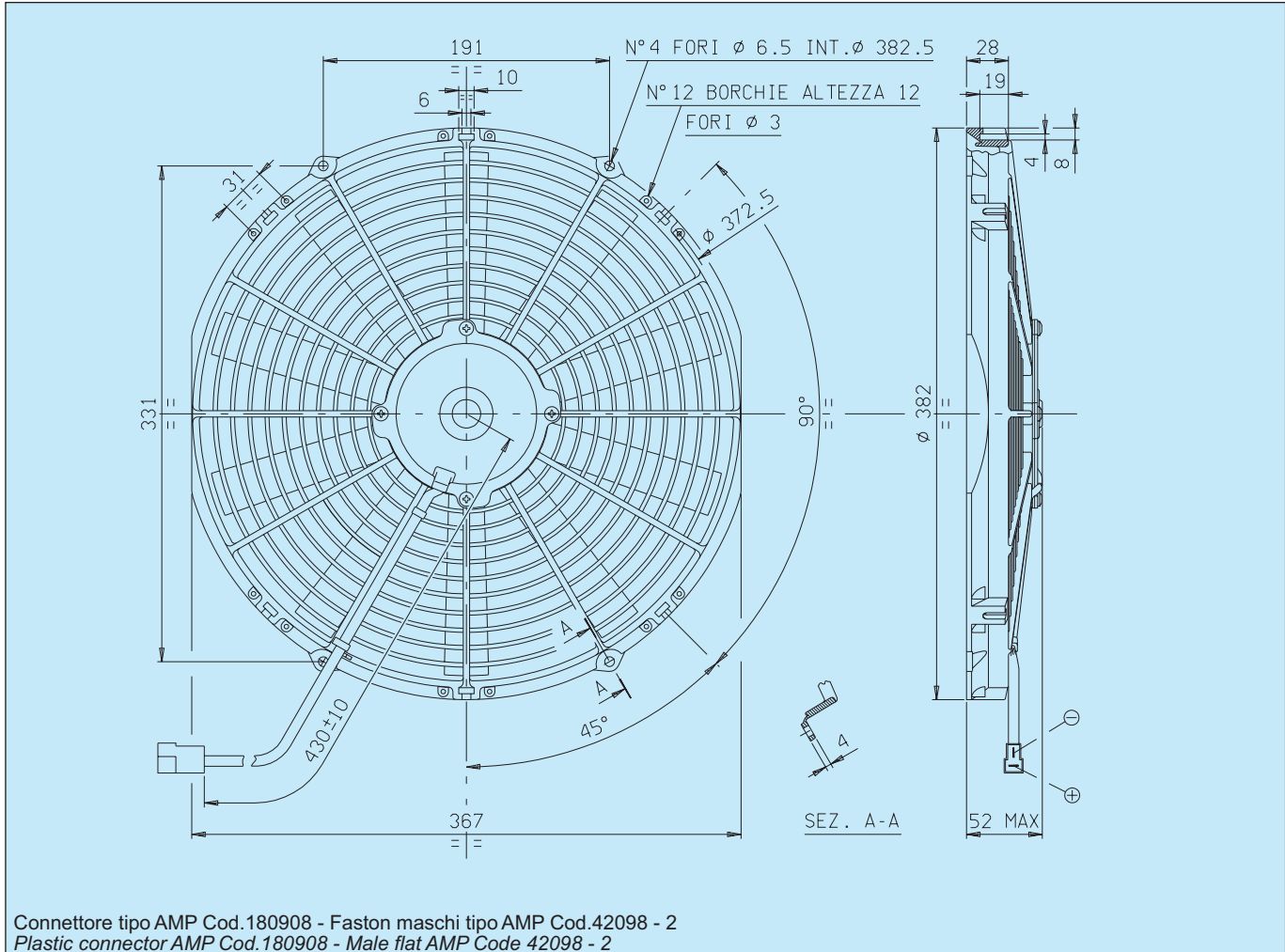


Cod. 3010.0354 3010.0355	Tipo - Type VA08 - BP10/C - 23A Aspirante - Suction VA08 - BP10/C - 23S Soffiante - Blowing	Diametro ventola - Fan diameter 350 mm
--	---	--



* Peso 1,300 kg. circa

* Weight 1,300 Kg. approx.

* Motore chiuso, IP 68

* Waterproof motor, IP 68

* Lunga durata

* Long life

* A richiesta (per applicazioni OEM) disponibile anche in versione LL e VLL.

* Available also in LL and VLL versions for OEM applications only.

* Accessori disponibili: tutti i kit di fissaggio.

* Available accessories: all the fixing kits.



Tensione di prova 26 V cc - Test voltage 26 V DC

Pressione statica Static pressure mm H ₂ O	Portata Airflow m ³ /h	Corrente assorbita Current input A
0	1800	3,5
2,5	1560	3,6
5	1330	3,7
7,5	1020	3,8
10	650	3,6
12,5	330	3,7
15	0	3,7

Static pressure: 1 mm H₂O = 0,04 in. H₂O
Airflow: 1 m³/h = 0,59 cfm