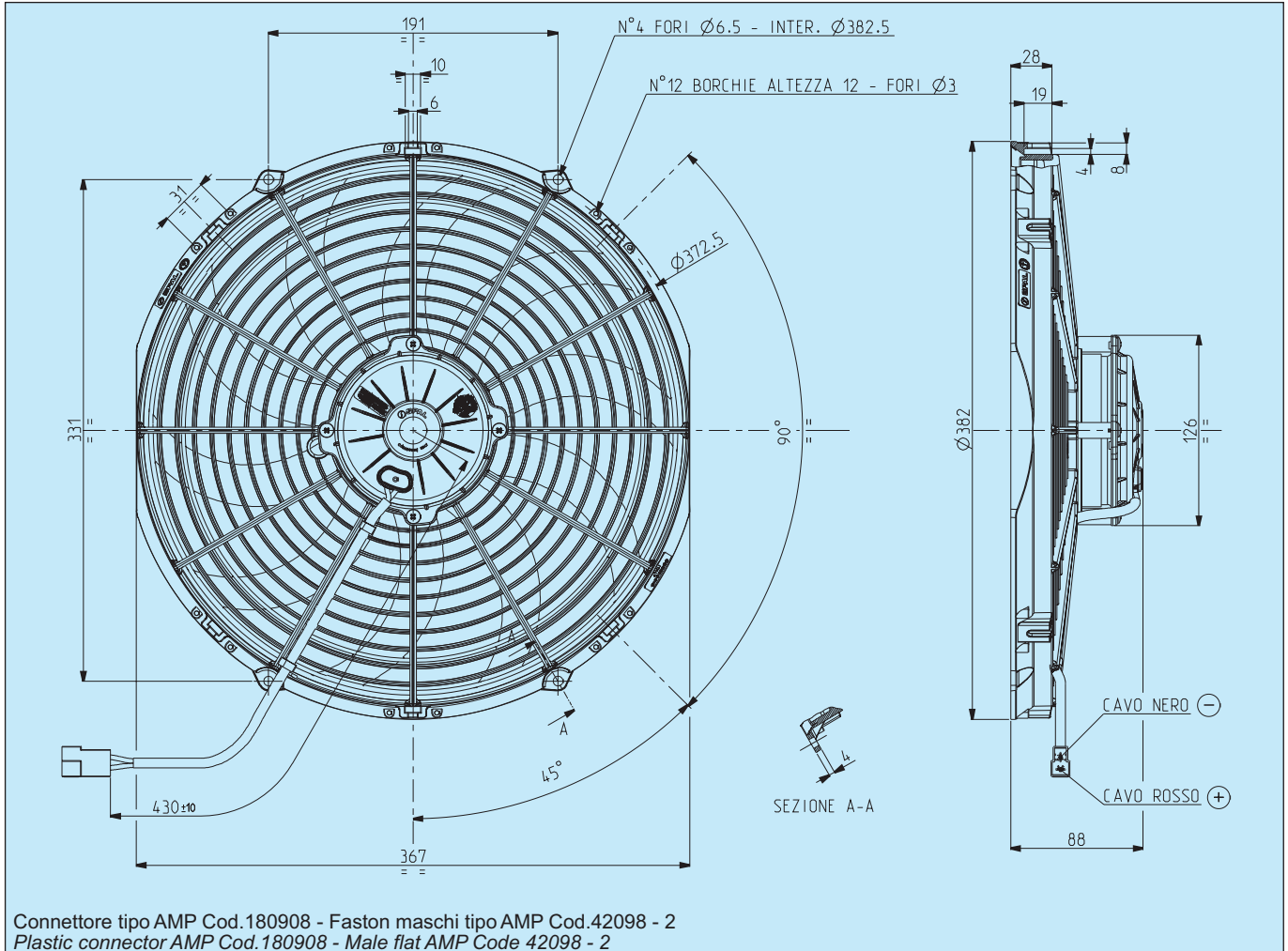


Cod. 3010.2566 3010.2614	Tipo - Type VA08 - BP71/LL - 53A Aspirante - Suction VA08 - BP71/LL - 53S Soffiante - Blowing	Diametro ventola - Fan diameter 350 mm
--	---	--



* Peso 2,350 kg. circa * *Weight 2,350 Kg. approx.*

* Motore chiuso, IP 68 * *Waterproof motor, IP 68*

* Lunga durata * *Long life*

* A richiesta (per applicazioni OEM) disponibile anche in versione VLL. * *Available also in VLL version for OEM applications only.*

* Accessori disponibili: tutti i kit di fissaggio. * *Available accessories: all the fixing kits.*

* Elettroventilatore a bassa rumorosità * *Low noise fan*

Tensione di prova 26 V cc - Test voltage 26 V DC

Pressione statica Static pressure mm H ₂ O	ASPIRANTE - SUCTION		SOFFIANTE - BLOWING	
	Portata Airflow m ³ /h	Corrente assorbita Current input A	Portata Airflow m ³ /h	Corrente assorbita Current input A
0	3080	8,9	3150	9,7
2,5	2880	9,0	3030	9,9
5	2630	9,1	2820	9,7
7,5	2370	9,0	2420	9,8
10	1860	8,4	2120	9,7
12,5	1510	8,3	1800	9,6
15	1050	8,7	1350	9,5
17,5	890	9,1	990	9,2
20	550	9,2	460	9,6
22,5	230	9,2	0	9,8
25	0	9,4	-	-

Static pressure: 1 mm H₂O = 0,04 in. H₂O
Airflow: 1 m³/h = 0,59 cfm