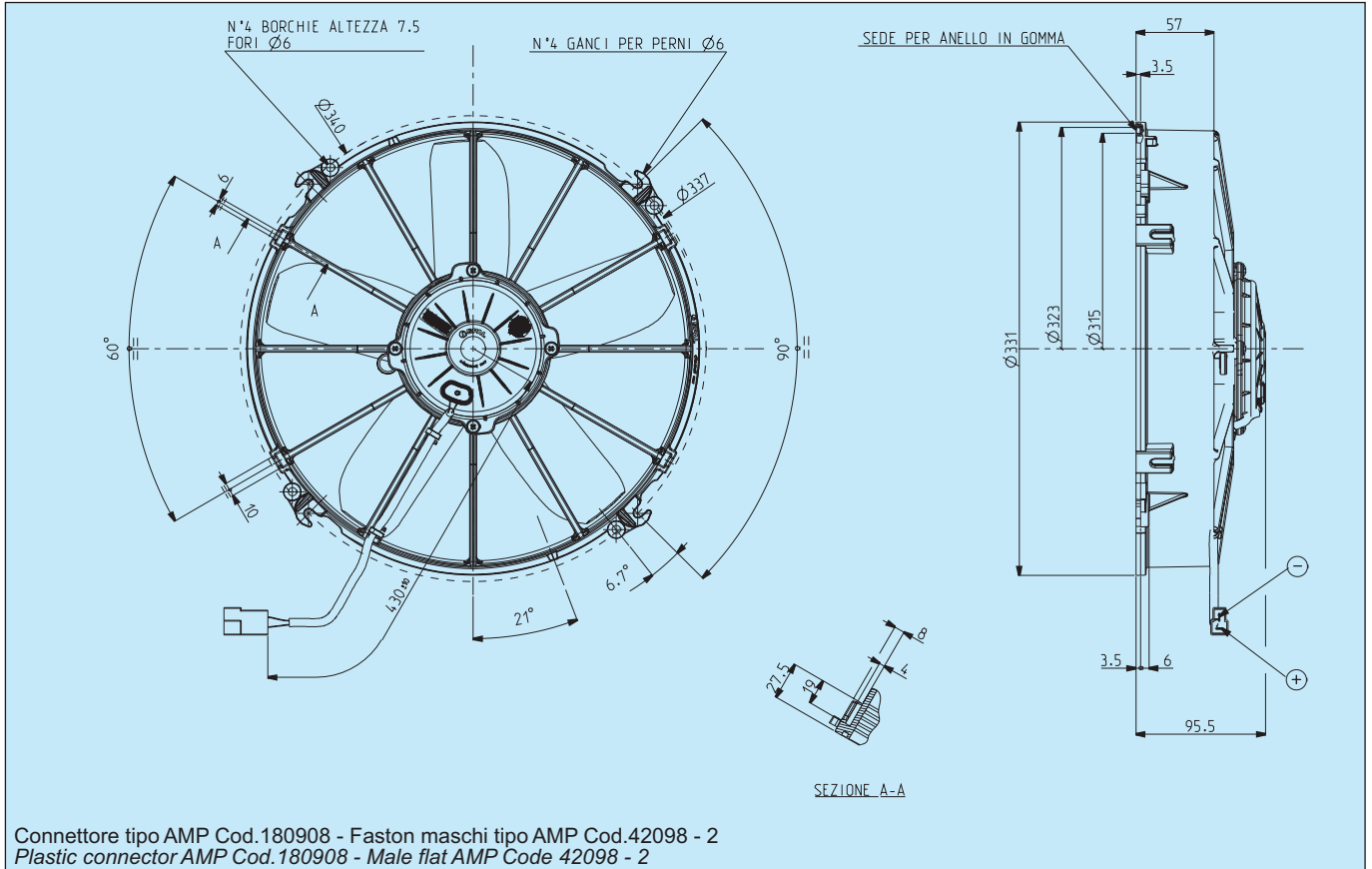


Cod. <b>3010.2545</b> <b>3010.2546</b>	Tipo - Type <b>VA01 - BP70/LL - 36A</b> Aspirante - <i>Suction</i> <b>VA01 - BP70/LL - 36S</b> Soffiante - <i>Blowing</i>	Diametro ventola - Fan diameter  <b>305 mm</b>
--	---	--



Tensione di prova 26 V cc - Test voltage 26 V DC

Pressione statica Static pressure mm H <sub>2</sub> O	Portata Airflow m <sup>3</sup> /h	Corrente assorbita Current input A
0	2990	9,4
5	2760	9,8
10	2460	10,3
15	2150	10,3
20	1710	10,6
25	1140	11,2
30	850	11,6
35	640	11,9
40	320	12,6
45	0	12,8

Static pressure: 1 mm H<sub>2</sub>O = 0,04 in. H<sub>2</sub>O  
Airflow: 1 m<sup>3</sup>/h = 0,59 cfm



\* Peso 2,350 kg. circa      \* Weight 2,350 Kg. approx.

\* Motore chiuso, IP 68      \* Waterproof motor, IP 68

\* Lunga durata      \* Long life

\* A richiesta (per applicazioni OEM) disponibile anche in versione VLL.      \* Available also in VLL version for OEM applications only.

\* Accessori disponibili: tutti i kit di fissaggio.      \* Available accessories: all the fixing kits.

