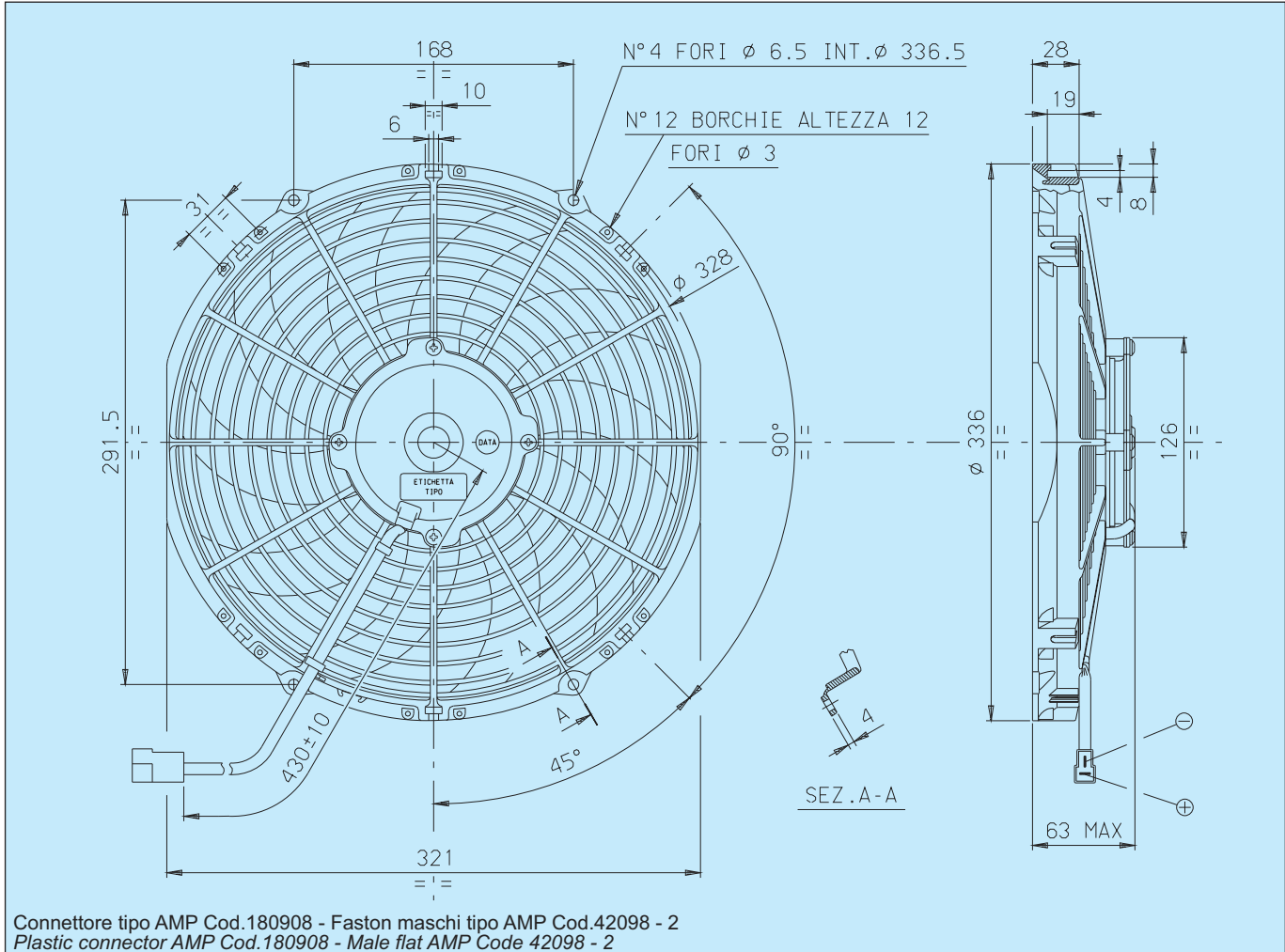


Cod. <b>3010.1522 3010.1523</b>	Tipo - Type <b>VA10 - AP50/C - 61A Aspirante - Suction VA10 - AP50/C - 61S Soffiante - Blowing</b>	Diametro ventola - Fan diameter <b>305 mm</b>
--	---	--



Connettore tipo AMP Cod.180908 - Faston maschi tipo AMP Cod.42098 - 2  
Plastic connector AMP Cod.180908 - Male flat AMP Code 42098 - 2



- \* Peso 1,500 kg. circa      \* Weight 1,500 Kg. approx.
- \* Motore chiuso, IP 68      \* Waterproof motor, IP 68
- \* Lunga durata              \* Long life
- \* A richiesta (per applicazioni OEM) disponibile anche in versione LL e VLL.      \* Available also in LL and VLL versions for OEM applications only.
- \* Accessori disponibili: tutti i kit di fissaggio.      \* Available accessories: all the fixing kits.
- \* Elettroventilatore a bassa rumorosità      \* Low noise fan



Tensione di prova 13 V cc - Test voltage 13 V DC

Pressione statica Static pressure mm H <sub>2</sub> O	Portata Airflow m <sup>3</sup> /h	Corrente assorbita Current input A
0	2270	12,4
2,5	2160	12,6
5	2020	12,9
7,5	1870	13,2
10	1710	13,6
12,5	1510	13,4
15	1200	13,0
17,5	900	12,9
20	600	12,4
25	360	12,7
30	0	13,1

Static pressure: 1 mm H<sub>2</sub>O = 0,04 in. H<sub>2</sub>O  
Airflow: 1 m<sup>3</sup>/h = 0,59 cfm