

12V DC		F29P-12E8006-12S Suction - Aspirante						F29P-12E8006-12B Blowing - Soffiante							
Test Voltage: 13,0 VOLT DC															
Static Pressure		SUCTION Aspirante			BLOWING Soffiante										
mm H2O	inch	Airflow m3/h	Airflow cfm/h	Current Amp.	Airflow m3/h	Airflow cfm/h	Current Amp.								
0,0	0	790	470	8,0	710	420	7,8								
2,5	0,1	720	420	8,0	660	390	7,8								
5,0	0,2	630	370	7,6	640	380	8,0								
7,5	0,3	530	310	7,3	590	350	7,9								
10,0	0,4	440	260	7,3	490	290	7,7								
12,5	0,5	420	250	7,6	370	220	7,9								
15,0	0,6	390	230	7,8	300	180	8,1								
17,5	0,7	350	210	8,2	260	150	8,3								
20,0	0,8	290	170	8,4	200	120	8,5								
22,5	0,9	240	140	8,5	120	70	8,6								
25,0	1,0	200	120	8,7	50	30	8,8								
30,0	1,2	100	60	9,0	0	0	9,0								
35,0	1,4	0	0	9,3											

Static Pressure: 1 mm H2O = 0,04 inch H2O 1 mm H2O = 9,8 Pa
Airflow rate: 1 m3/h = 0,59 cfm

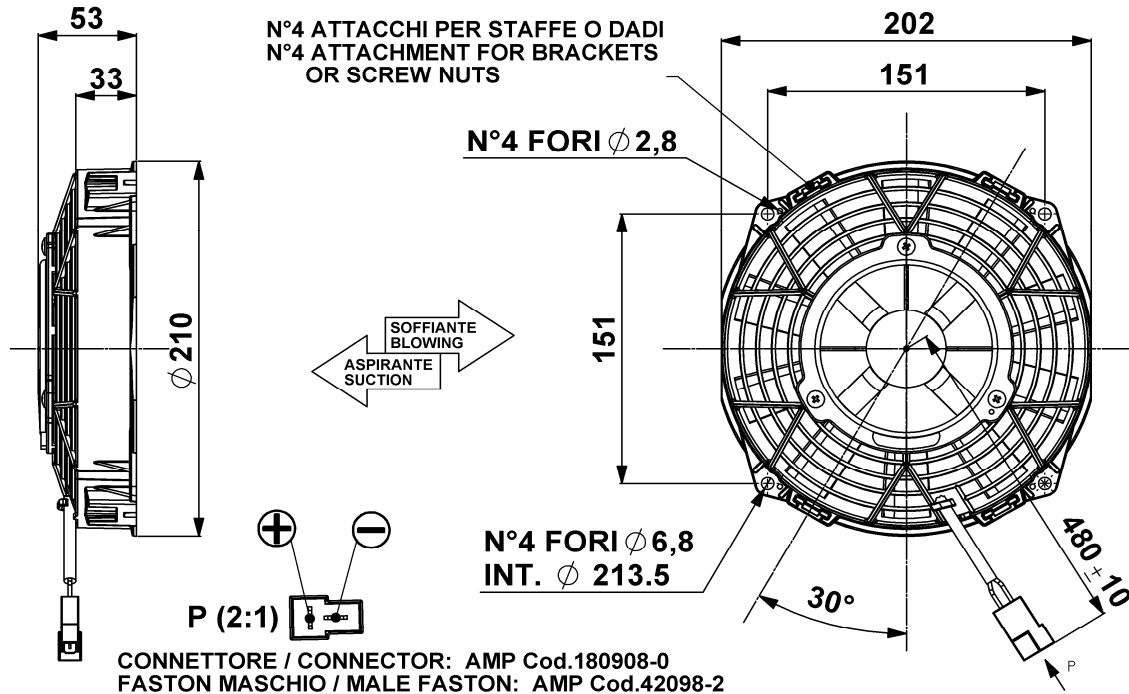
WEIGHT 0,95 Kg
LOW NOISE

24V DC		F29P-24E8006-12S Suction - Aspirante						F29P-24E8006-12B Blowing - Soffiante							
Test Voltage: 26,0 VOLT DC															
Static Pressure		SUCTION Aspirante			BLOWING Soffiante										
mm H2O	inch	Airflow m3/h	Airflow cfm/h	Current Amp.	Airflow m3/h	Airflow cfm/h	Current Amp.								
0,0	0	820	480	4,3	730	430	4,0								
2,5	0,1	750	440	4,2	670	400	4,0								
5,0	0,2	660	390	4,1	630	370	4,0								
7,5	0,3	550	320	3,9	600	350	4,0								
10,0	0,4	460	270	3,8	510	300	3,9								
12,5	0,5	440	260	3,9	410	240	3,9								
15,0	0,6	410	240	4,1	320	190	4,0								
17,5	0,7	370	220	4,2	290	170	4,2								
20,0	0,8	320	190	4,3	240	140	4,3								
22,5	0,9	260	150	4,4	180	110	4,4								
25,0	1,0	220	130	4,4	110	60	4,5								
30,0	1,2	130	80	4,6	0	0	4,6								
35,0	1,4	0	0	4,8											

Static Pressure: 1 mm H2O = 0,04 inch H2O 1 mm H2O = 9,8 Pa
Airflow rate: 1 m3/h = 0,59 cfm

WEIGHT 0,95 Kg
LOW NOISE

The dimensions are in mm. (25,4 mm. = 1 inch)



For the Axial Fans exposed to the water, mounted with motor-up and blade-down, we recommend to require the 2 holes for the water discharge on the blade hub. At the end of the fan description please write "2H".

Per Elettroventole esposte all'acqua, e montate con il motore sopra e la ventola sotto, si raccomanda di chiedere i 2 fori di drenaggio sul mozzo della ventola. Aggiungere alla fine della descrizione prodotto la sigla "2H".

