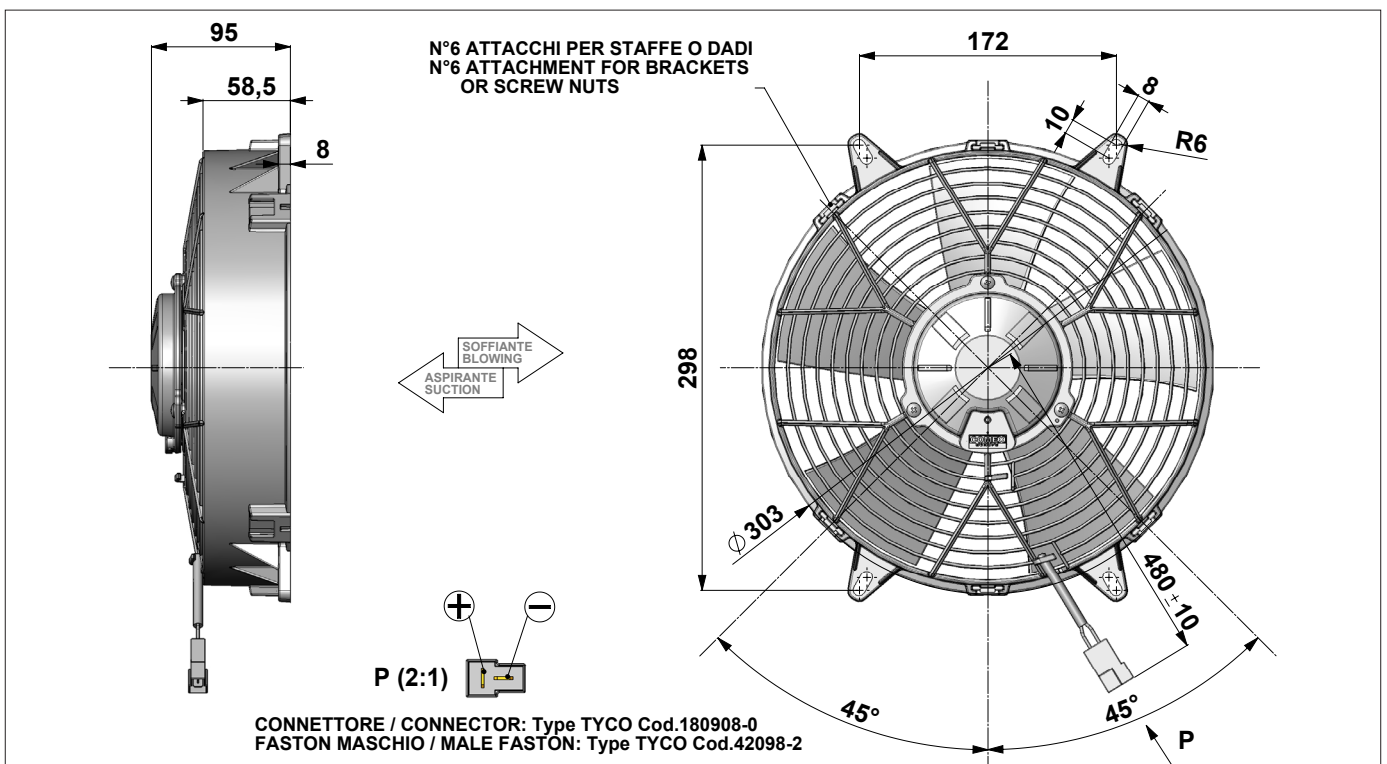


12V DC		F06-12L8206/HT-17S				Suction-Aspirante			
		F06-12L8206/HT-17B				Blowing-Soffiante			
Test Voltage: 13,0 VOLT DC									
Static Pressure		SUCTION Aspirante				BLOWING Soffiante			
Pa	IN H2O	Airflow m ³ /h	Airflow cfm	Current A	Eff. %	Airflow m ³ /h	Airflow cfm	Current A	Eff. %
0	0	2540	1500	19,5	0,0	2380	1400	17,6	0,0
50	0,2	2410	1420	20,6	12,5	2250	1330	18,7	12,9
100	0,4	2260	1330	21,7	22,3	2110	1240	19,8	22,8
150	0,6	2100	1240	22,6	29,8	1960	1160	21,1	29,8
200	0,8	1910	1130	23,6	34,6	1770	1040	22,5	33,6
250	1,0	1680	990	24,1	37,2	1560	920	23,6	35,3
300	1,2	1390	820	24,7	36,1	1320	780	24,3	34,8
350	1,4	1100	650	25,1	32,8	1090	640	24,9	32,7
400	1,6	880	520	25,9	29,0	860	510	25,4	28,9
450	1,8	690	410	26,7	24,8	510	300	26,6	18,4
500	2,0	510	300	27,5	19,8	320	190	27,5	12,4
600	2,4	150	90	30,0	6,4	60	40	30,3	2,3
700	2,8	0	0	32,0	0,0	0	0	31,6	0,0

24V DC		F06-24L8206/HT-17S				Suction-Aspirante			
		F06-24L8206/HT-17B				Blowing-Soffiante			
Test Voltage: 26,0 VOLT DC									
Static Pressure		SUCTION Aspirante				BLOWING Soffiante			
Pa	IN H2O	Airflow m ³ /h	Airflow cfm	Current A	Eff. %	Airflow m ³ /h	Airflow cfm	Current A	Eff. %
0	0	2500	1480	9,1	0,0	2360	1390	9,1	0,0
50	0,2	2370	1400	9,6	13,2	2220	1310	9,6	12,4
100	0,4	2230	1320	10,1	23,6	2080	1230	10,0	22,2
150	0,6	2080	1230	10,5	31,7	1920	1130	10,4	29,6
200	0,8	1910	1130	10,9	37,4	1720	1010	10,9	33,7
250	1,0	1670	990	11,2	39,8	1490	880	11,3	35,2
300	1,2	1390	820	11,4	39,1	1250	740	11,6	34,5
350	1,4	1080	640	11,5	35,1	1030	610	11,9	32,4
400	1,6	880	520	11,9	31,6	800	470	12,1	28,3
450	1,8	710	420	12,2	28,0	520	310	12,5	20,0
500	2,0	540	320	12,6	22,9	330	190	13,1	13,5
600	2,4	210	120	13,5	10,0	0	20	14,6	0,0
700	2,8	0	0	14,7	0,0				

IMPORTANT: WORKING VOLTAGE MAX. ALLOWED = 13,0V-DC AND 26,0V-DC

ErP 2015 (2011/327/EC)								ErP 2015 (2011/327/EC)							
RENDIMENTO - EFFICIENCY								RENDIMENTO - EFFICIENCY							
type	Pa	m3/h	A	kW	rpm	EFF.	r	type	Pa	m3/h	A	kW	rpm	EFF.	r
Suction	250	1680	24,1	0,31	3730	37,2%	1,0028	Suction	250	1670	11,2	0,29	3750	39,8%	1,0028
Blowing	250	1560	23,6	0,31	3770	35,3%	1,0028	Blowing	250	1490	11,3	0,29	3700	35,2%	1,0027



Weight: 2,5 Kg	Noise: LOW NOISE
Pressure rate: 1Pa = 0,004 inch H2O	Static Pressure: pascal (Pa)
Dimensions rate: 25,4 mm = 1 inch	Airflow rate: 1 m ³ /h = 0,59 cfm