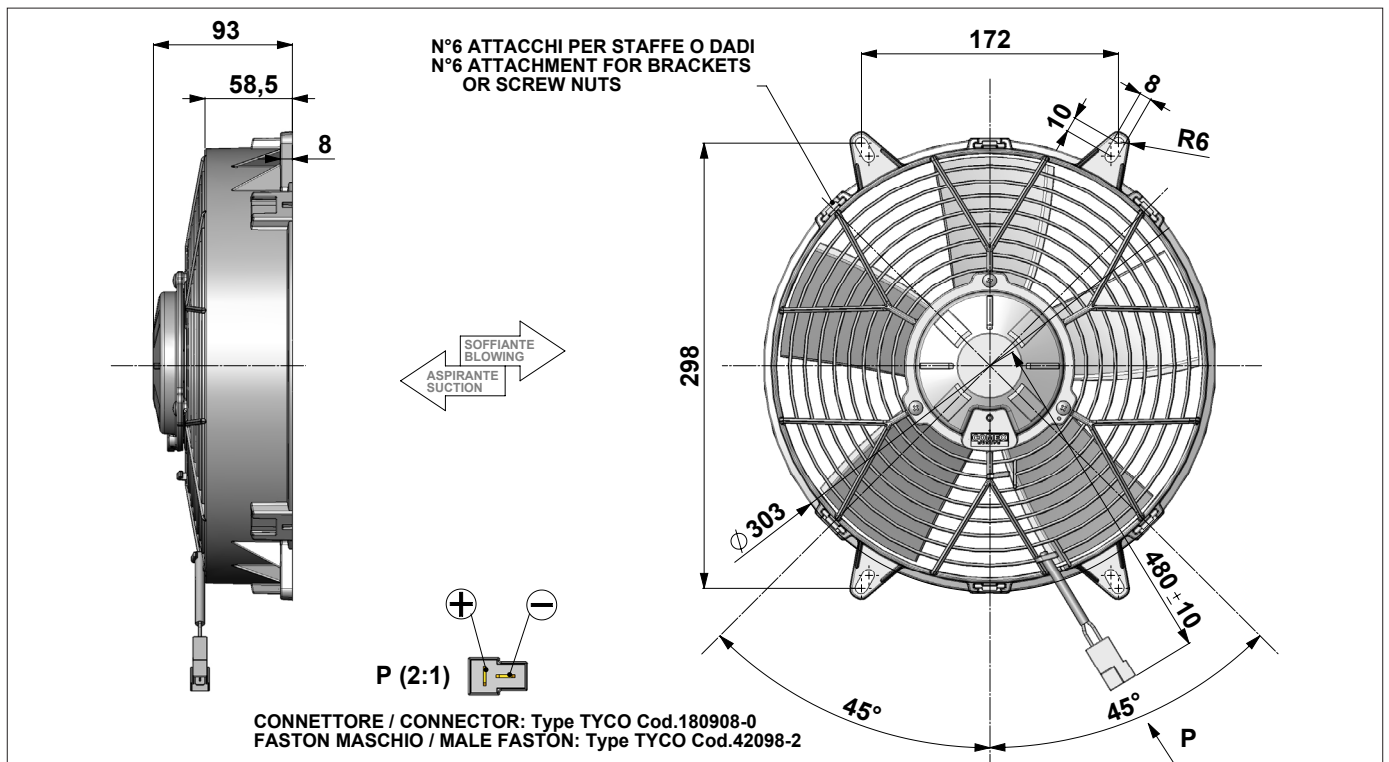


12V DC		F06-12L8201-04S				Suction-Aspirante			
		F06-12L8201-04B				Blowing-Soffiante			
Test Voltage: 13,0 VOLT DC									
Static Pressure		SUCTION Aspirante				BLOWING Soffiante			
Pa	IN H2O	Airflow m ³ /h	Airflow cfm	Current A	Eff. %	Airflow m ³ /h	Airflow cfm	Current A	Eff. %
0	0	2200	1300	15,7	0,0	2290	1350	16,2	0,0
50	0,2	2010	1190	16,6	12,9	2130	1260	17,2	13,2
100	0,4	1810	1070	17,3	22,4	1950	1150	18,0	23,1
150	0,6	1590	940	17,9	28,5	1710	1010	18,7	29,3
175	0,7	1430	840	17,9	29,9	1560	920	18,8	31,0
200	0,8	1230	730	17,9	29,4	1440	850	19,3	31,9
250	1,0	900	530	18,5	26,0	1150	680	19,6	31,3
300	1,2	690	410	19,1	23,2	890	530	20,0	28,5
350	1,4	480	280	19,8	18,1	520	310	20,0	19,4
400	1,6	270	160	20,4	11,3	310	180	20,9	12,7
450	1,8	80	50	21,0	3,7	140	80	22,2	6,1
500	2,0	0	0	21,8	0,0	0	0	23,2	0,0

24V DC		F06-24L8201-04S				Suction-Aspirante			
		F06-24L8201-04B				Blowing-Soffiante			
Test Voltage: 26,0 VOLT DC									
Static Pressure		SUCTION Aspirante				BLOWING Soffiante			
Pa	IN H2O	Airflow m ³ /h	Airflow cfm	Current A	Eff. %	Airflow m ³ /h	Airflow cfm	Current A	Eff. %
0	0	2200	1300	7,7	0,0	2300	1360	7,9	0,0
50	0,2	2010	1190	8,0	13,4	2140	1260	8,3	13,8
100	0,4	1810	1070	8,3	23,3	1960	1160	8,6	24,3
150	0,6	1600	940	8,6	29,8	1710	1010	8,8	31,1
175	0,7	1460	860	8,6	31,7	1570	930	9,0	32,5
200	0,8	1260	740	8,6	31,3	1420	840	9,0	33,7
250	1,0	910	540	8,8	27,6	1130	670	9,2	32,8
300	1,2	710	420	9,1	25,0	860	510	9,3	29,6
350	1,4	510	300	9,4	20,3	570	340	9,3	22,9
400	1,6	310	180	9,7	13,7	300	180	10,0	12,8
450	1,8	120	70	10,0	5,8	130	80	10,6	5,9
500	2,0	0	0	10,3	0,0	0	0	11,0	0,0

ErP 2015 (2011/327/EC)							
RENDIMENTO - EFFICIENCY							
type	Pa	m ³ /h	A	kW	rpm	EFF.	r
Suction	175	1430	17,9	0,23	3200	29,9%	1,0020
Blowing	200	1440	19,3	0,25	3200	31,9%	1,0022

ErP 2015 (2011/327/EC)							
RENDIMENTO - EFFICIENCY							
type	Pa	m ³ /h	A	kW	rpm	EFF.	r
Suction	175	1460	8,6	0,22	3230	31,7%	1,0020
Blowing	200	1420	9,0	0,23	3160	33,7%	1,0022



Weight: 2,5 Kg
Pressure rate: 1Pa = 0,004 inch H2O
Dimensions rate: 25,4 mm = 1 inch

Noise: LOW NOISE
Static Pressure: pascal (Pa)
Airflow rate: 1 m ³ /h = 0,59 cfm