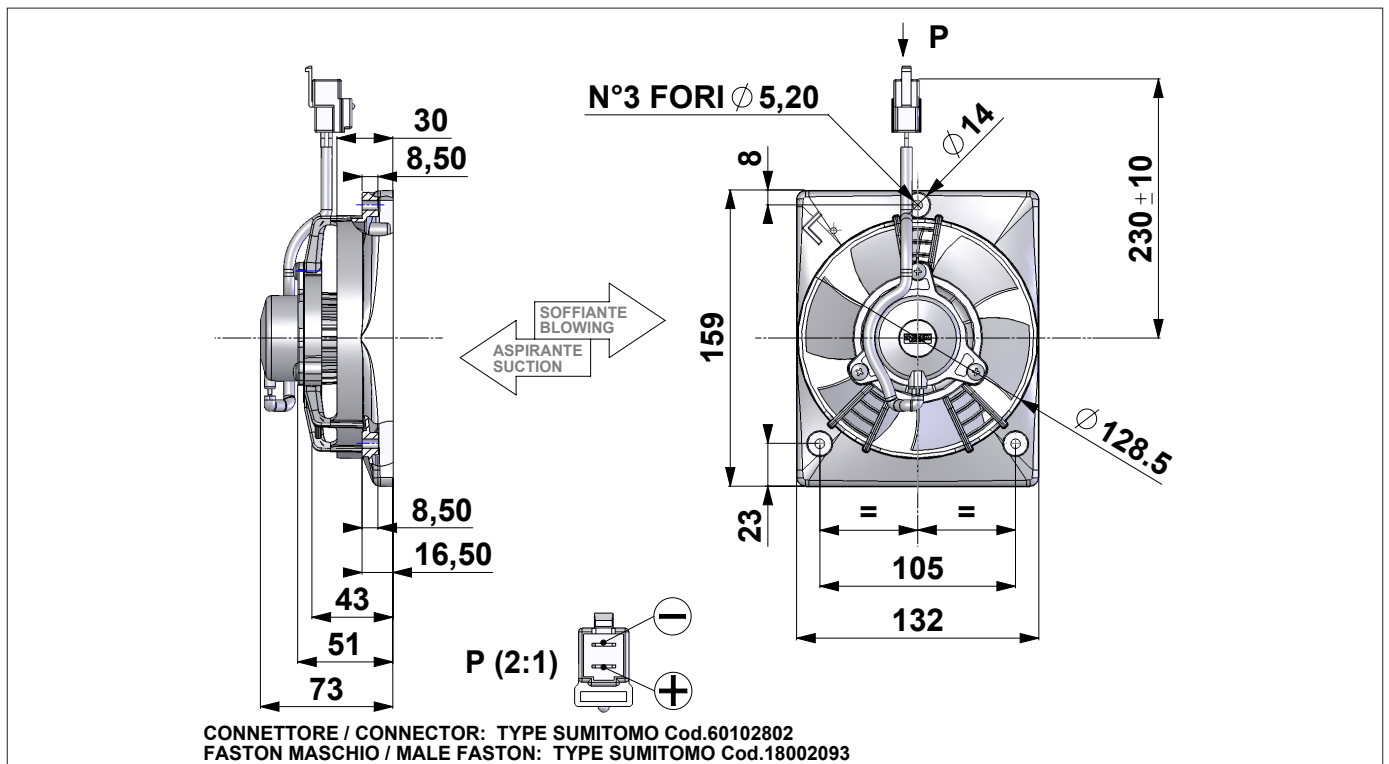
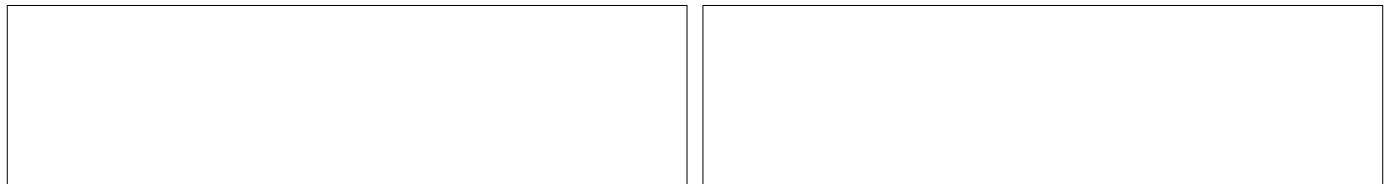


12V DC		F24-12C004-07S				Suction-Aspirante				24V DC										
		F24-12C004-07B				Blowing-Soffiante														
Test Voltage: 13,0 VOLT DC										Test Voltage: 26,0 VOLT DC										
Static Pressure		SUCTION Aspirante				BLOWING Soffiante				Static Pressure		SUCTION Aspirante				BLOWING Soffiante				
Pa	IN H2O	Airflow m ³ /h	Airflow cfm	Current A	Eff. %	Airflow m ³ /h	Airflow cfm	Current A	Eff. %	Pa	IN H2O	Airflow m ³ /h	Airflow cfm	Current A	Eff. %	Airflow m ³ /h	Airflow cfm	Current A	Eff. %	
0	0	390	230	2,8		310	180	2,6		0	0									
25	0,1	370	220	2,9		290	170	2,6		25	0,1									
50	0,2	340	200	3,0		270	160	2,6		50	0,2									
75	0,3	310	180	3,0		250	150	2,6		75	0,3									
100	0,4	270	160	2,9		220	130	2,6		100	0,4									
125	0,5	220	130	2,8		180	110	2,7		125	0,5									
150	0,6	170	100	3,0		130	80	3,0		150	0,6									
175	0,7	110	60	3,0		90	50	3,0		175	0,7									
200	0,8	60	40	3,2		60	40	3,3		200	0,8									
225	0,9	30	20	3,3		20	10	3,5		225	0,9									
250	1,0	0	0	3,4		0	0	3,6		250	1,0									



Weight: 0,4 Kg	Noise: LOW NOISE
Pressure rate: 1Pa = 0,004 inch H2O	Static Pressure: pascal (Pa)
Dimensions rate: 25,4 mm = 1 inch	Airflow rate: 1 m ³ /h = 0,59 cfm