

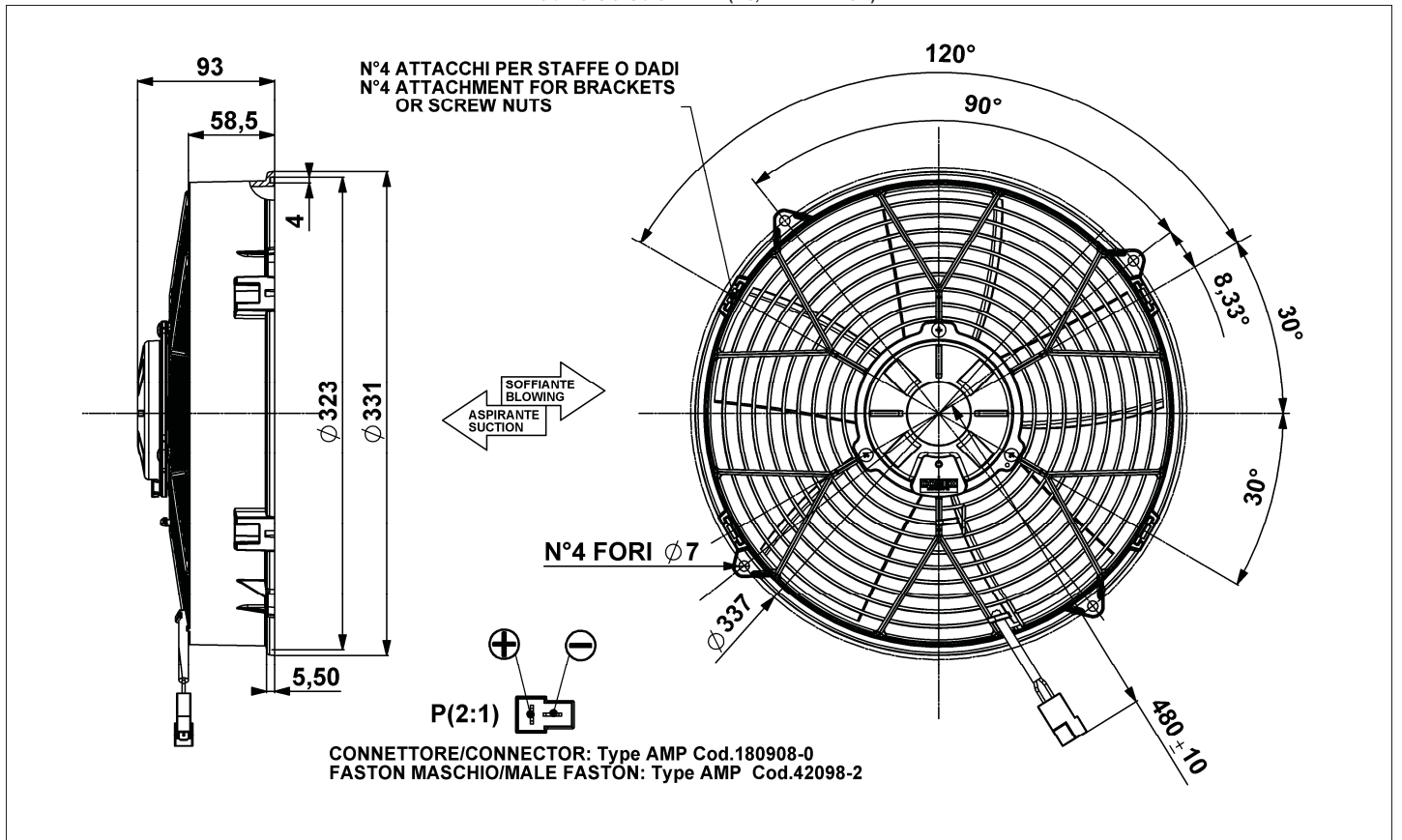
12V DC		F04-12L8201-03S Suction - Aspirante						F04-12L8201-03B Blowing - Soffiante									
Test Voltage: 13,0 VOLT DC																	
Static Pressure		SUCTION Aspirante			BLOWING Soffiante			mm H2O		inch		Airflow m3/h		Airflow cfm/h		Current Amp.	
0	0	2720	1600	15,0	2800	1650	15,0	0	0	2720	1600	15,0	2800	1650	15,0	0	0
5	0,2	2480	1460	16,0	2590	1530	16,0	5	0,2	2480	1460	16,0	2590	1530	16,0	5	0,2
10	0,4	2240	1320	16,7	2280	1350	17,5	10	0,4	2240	1320	16,7	2280	1350	17,5	10	0,4
15	0,6	2020	1190	17,3	1930	1140	18,0	15	0,6	2020	1190	17,3	1930	1140	18,0	15	0,6
20	0,8	1570	930	17,6	1450	860	18,7	20	0,8	1570	930	17,6	1450	860	18,7	20	0,8
25	1,0	1050	620	17,8	1170	690	19,3	25	1,0	1050	620	17,8	1170	690	19,3	25	1,0
30	1,2	740	440	18,3	830	490	19,3	30	1,2	740	440	18,3	830	490	19,3	30	1,2
35	1,4	520	310	18,8	470	280	19,4	35	1,4	520	310	18,8	470	280	19,4	35	1,4
40	1,6	270	160	19,2	0	0	22,0	40	1,6	270	160	19,2	0	0	22,0	40	1,6
45	1,8	0	0	20,7				45	1,8	0	0	20,7				45	1,8

Static Pressure: 1 mm H2O = 0,04 inch H2O 1 mm H2O = 9,8 Pa
Airflow rate: 1 m3/h = 0,59 cfm
WEIGHT 2,45 Kg
LOW NOISE

24V DC		F04-24L8201-03S Suction - Aspirante						F04-24L8201-03B Blowing - Soffiante									
Test Voltage: 26,0 VOLT DC																	
Static Pressure		SUCTION Aspirante			BLOWING Soffiante			mm H2O		inch		Airflow m3/h		Airflow cfm/h		Current Amp.	
0	0	2810	1660	7,8	2870	1690	8,0	0	0	2810	1660	7,8	2870	1690	8,0	0	0
5	0,2	2550	1500	8,5	2640	1560	8,4	5	0,2	2550	1500	8,5	2640	1560	8,4	5	0,2
10	0,4	2330	1370	8,9	2340	1380	9,0	10	0,4	2330	1370	8,9	2340	1380	9,0	10	0,4
15	0,6	2120	1250	9,1	1970	1160	9,3	15	0,6	2120	1250	9,1	1970	1160	9,3	15	0,6
20	0,8	1740	1030	9,3	1490	880	9,7	20	0,8	1740	1030	9,3	1490	880	9,7	20	0,8
25	1,0	1240	730	9,2	1240	730	9,9	25	1,0	1240	730	9,2	1240	730	9,9	25	1,0
30	1,2	820	480	9,4	940	550	9,9	30	1,2	820	480	9,4	940	550	9,9	30	1,2
35	1,4	590	350	9,7	570	340	9,9	35	1,4	590	350	9,7	570	340	9,9	35	1,4
40	1,6	380	220	10,0	290	170	10,3	40	1,6	380	220	10,0	290	170	10,3	40	1,6
45	1,8	0	0	10,8	0	0	11,2	45	1,8	0	0	10,8	0	0	11,2	45	1,8

Static Pressure: 1 mm H2O = 0,04 inch H2O 1 mm H2O = 9,8 Pa
Airflow rate: 1 m3/h = 0,59 cfm
WEIGHT 2,45 Kg
LOW NOISE

The dimensions are in mm. (25,4 mm. = 1 inch)



For the Axial Fans exposed to the water, mounted with motor-up and blade-down, we recommend to require the 2 holes for the water discharge on the blade hub. At the end of the fan description please write "2H".

Per Elettroventole esposte all'acqua, e montate con il motore sopra e la ventola sotto, si raccomanda di chiedere i 2 fori di drenaggio sul mozzo della ventola. Aggiungere alla fine della descrizione prodotto la sigla "2H".

