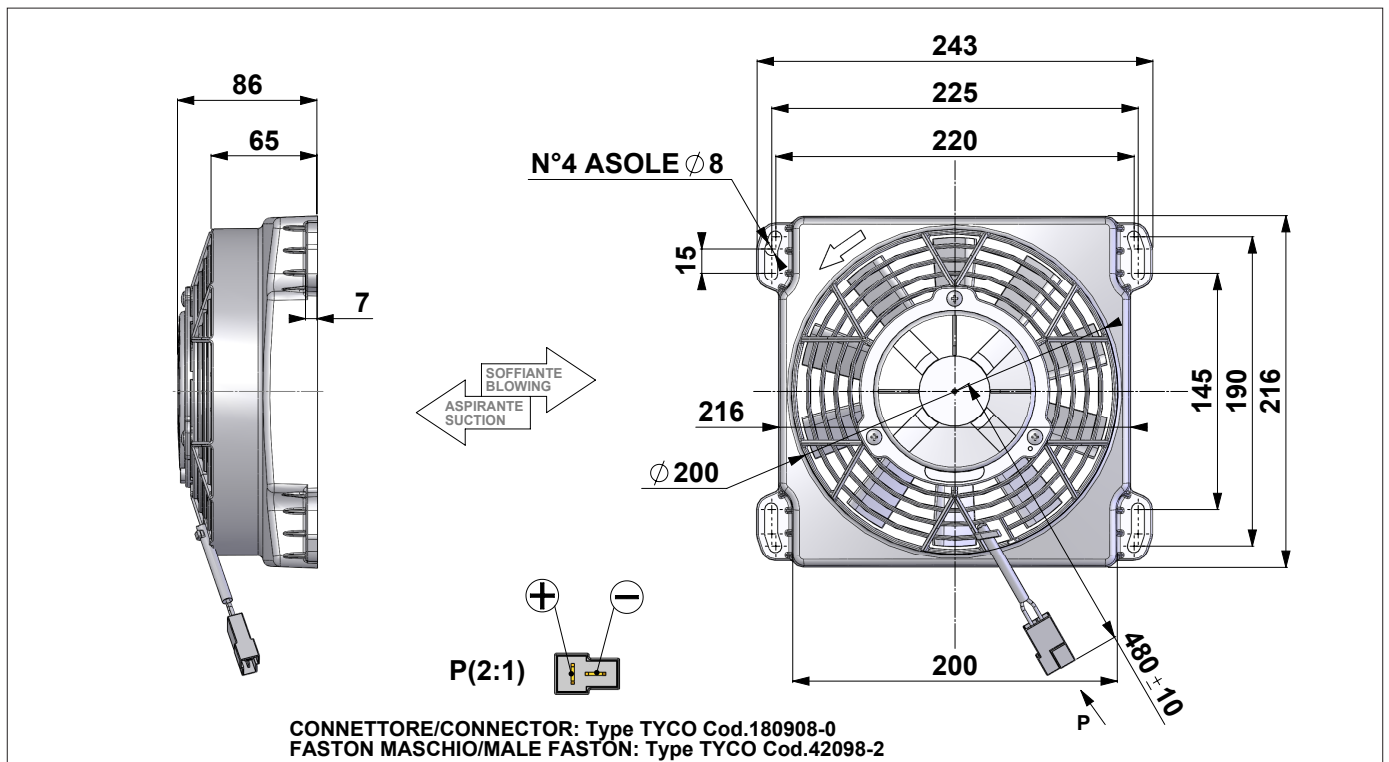


12V DC		F44-12E8001-12S				F44-12E8001-12B				Suction-Aspirante Blowing-Soffiante			
Test Voltage: 13,0 VOLT DC													
Static Pressure		SUCTION Aspirante				BLOWING Soffiante							
Pa	IN H2O	Airflow m ³ /h	Airflow cfm	Current A	Eff. %	Airflow m ³ /h	Airflow cfm	Current A	Eff. %				
0	0	770	450	6,2		710	420	6,1					
25	0,1	710	420	6,3		630	370	6,1					
50	0,2	630	370	6,2		530	310	5,9					
75	0,3	500	300	5,6		430	250	5,7					
100	0,4	450	270	5,8		350	210	5,7					
125	0,5	400	240	5,9		290	170	5,8					
150	0,6	340	200	6,1		250	150	6,1					
175	0,7	300	180	6,2		190	110	6,4					
200	0,8	220	130	6,2		100	60	6,6					
225	0,9	130	80	6,4		30	20	6,7					
250	1,0	60	40	6,6		0	0	6,8					
300	1,2	0	0	6,7									

24V DC		F44-24E8001-12S				F44-24E8001-12B				Suction-Aspirante Blowing-Soffiante			
Test Voltage: 26,0 VOLT DC													
Static Pressure		SUCTION Aspirante				BLOWING Soffiante							
Pa	IN H2O	Airflow m ³ /h	Airflow cfm	Current A	Eff. %	Airflow m ³ /h	Airflow cfm	Current A	Eff. %				
0	0	770	450	3,1		720	420	3,0					
25	0,1	720	420	3,1		640	380	3,0					
50	0,2	630	370	3,1		540	320	2,9					
75	0,3	500	300	2,8		430	250	2,7					
100	0,4	460	270	2,9		350	210	2,7					
125	0,5	410	240	3,0		290	170	2,8					
150	0,6	360	210	3,0		250	150	2,9					
175	0,7	280	170	3,0		190	110	3,0					
200	0,8	180	110	3,1		110	60	3,1					
225	0,9	100	60	3,2		30	20	3,3					
250	1,0	40	20	3,3		0	0	3,3					
300	1,2	0	0	3,4									



Weight: 1,2 Kg	Noise: LOW NOISE
Pressure rate: 1Pa = 0,004 inch H2O	Static Pressure: pascal (Pa)
Dimensions rate: 25,4 mm = 1 inch	Airflow rate: 1 m ³ /h = 0,59 cfm