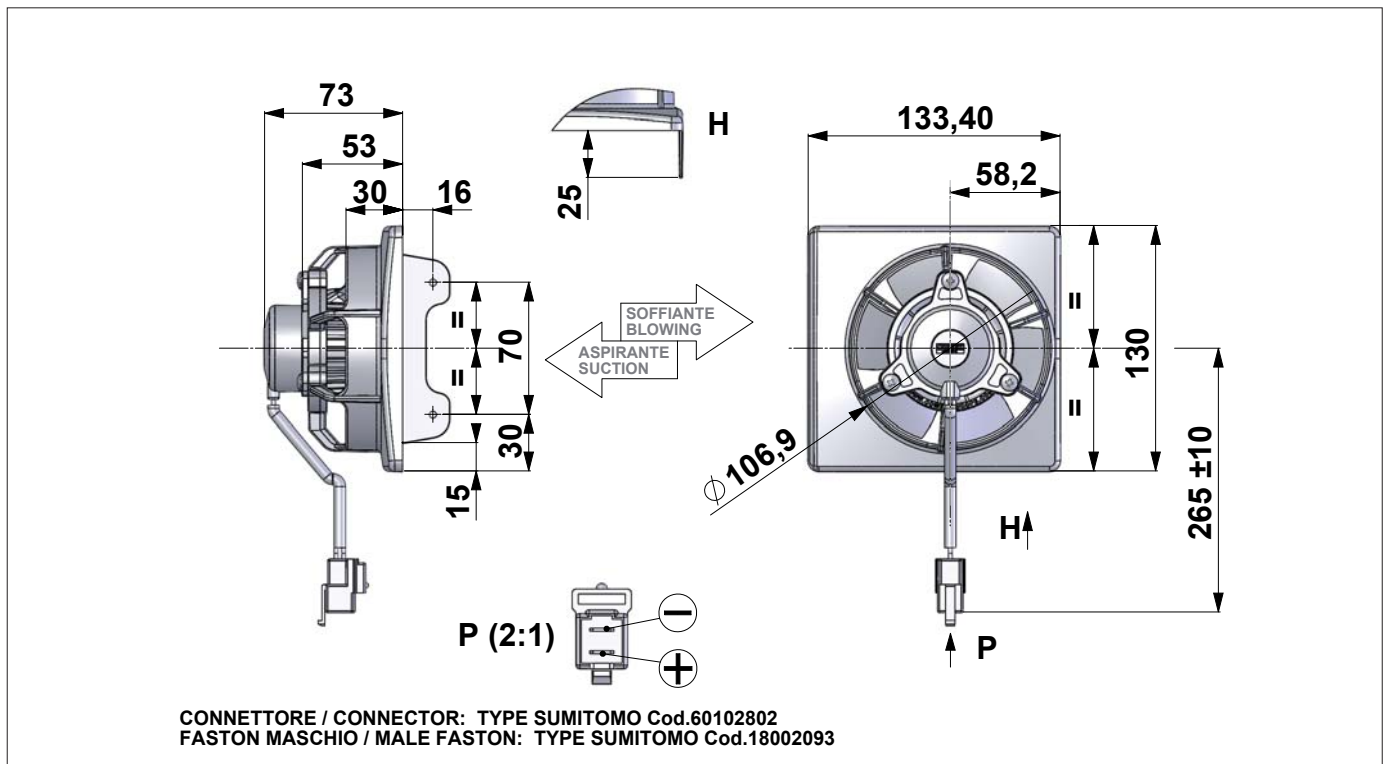
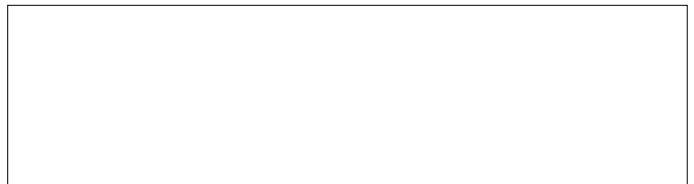
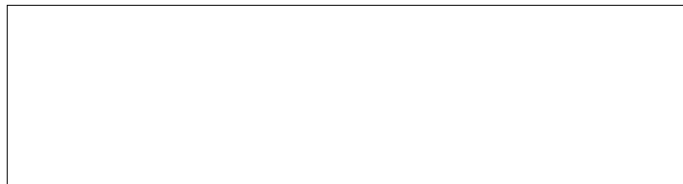


<b>12V</b> DC	<b>F41-12C004-14S</b> <b>F41-12C004-14B</b>	Suction-Aspirante Blowing-Soffiante							
Test Voltage: <b>13,0 VOLT DC</b>									
Static Pressure Pa	IN H2O	SUCTION Aspirante				BLOWING Soffiante			
		Airflow m <sup>3</sup> /h	Airflow cfm/h	Current A	Eff. %	Airflow m <sup>3</sup> /h	Airflow cfm/h	Current A	Eff. %
0	0	250	150	2,2					
25	0,1	240	140	2,3					
50	0,2	220	130	2,3					
75	0,3	200	120	2,3					
100	0,4	190	110	2,4					
125	0,5	180	110	2,4					
150	0,6	160	90	2,4					
175	0,7	120	70	2,2					
200	0,8	90	50	2,3					
250	1,0	50	30	2,3					
300	1,2	0	0	2,4					

<b>24V</b> DC									
Test Voltage: <b>26,0 VOLT DC</b>									
Static Pressure Pa	IN H2O	SUCTION Aspirante				BLOWING Soffiante			
		Airflow m <sup>3</sup> /h	Airflow cfm/h	Current A	Eff. %	Airflow m <sup>3</sup> /h	Airflow cfm/h	Current A	Eff. %
0	0								
25	0,1								
50	0,2								
75	0,3								
100	0,4								
125	0,5								
150	0,6								
175	0,7								
200	0,8								
250	1,0								
300	1,2								



Weight: 0,4 Kg
Pressure rate: 1Pa = 0,004 inch H2O
Dimensions rate: 25,4 mm = 1 inch

Noise: LOW NOISE
Static Pressure: pascal (Pa)
Airflow rate: 1 m <sup>3</sup> /h = 0,59 cfm/h