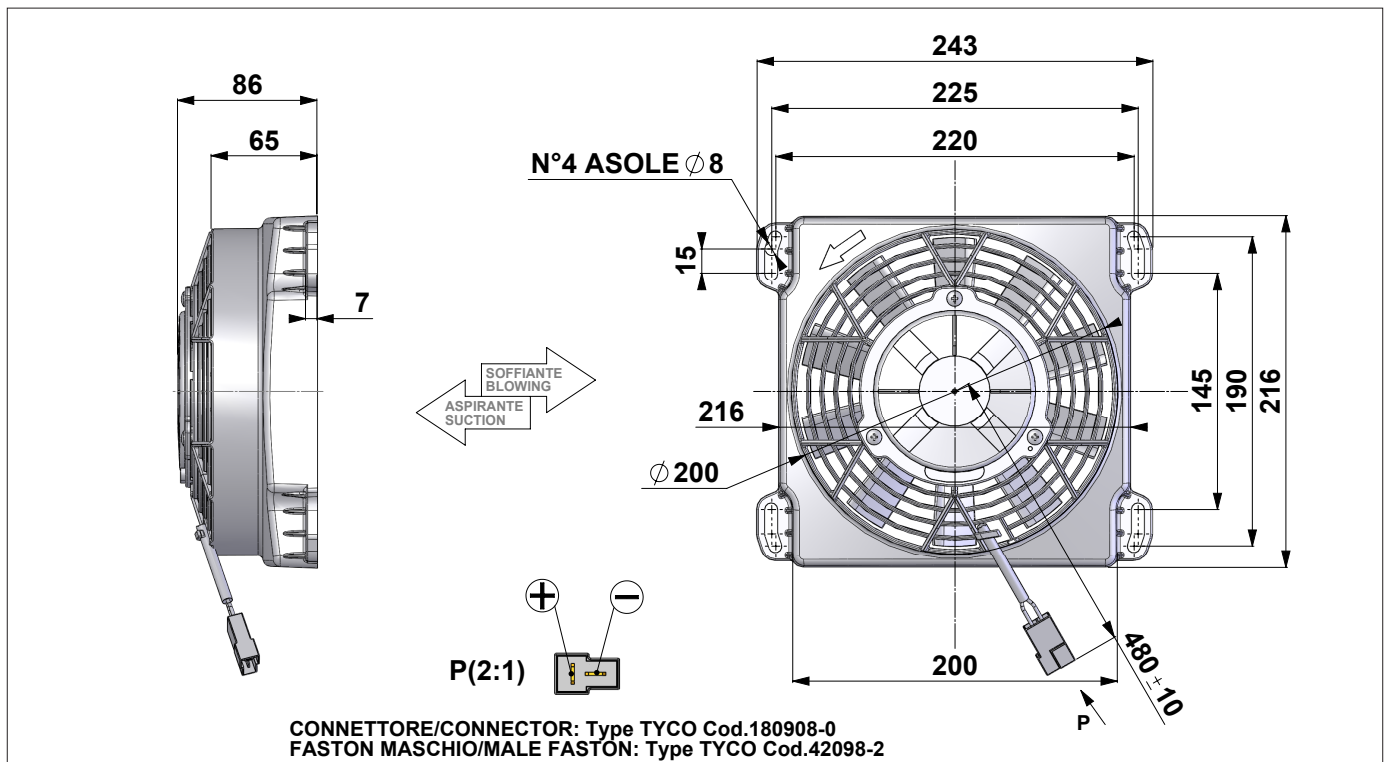


12V DC		F44-12E8006-12S F44-12E8006-12B				Suction-Aspirante Blowing-Soffiante			
Test Voltage: 13,0 VOLT DC									
Static Pressure		SUCTION Aspirante				BLOWING Soffiante			
Pa	IN H2O	Airflow m ³ /h	Airflow cfm	Current A	Eff. %	Airflow m ³ /h	Airflow cfm	Current A	Eff. %
0	0	870	510	8,8		800	470	8,4	
25	0,1	830	490	8,9		740	440	8,4	
50	0,2	770	450	8,8		660	390	8,3	
75	0,3	700	410	8,7		570	340	8,0	
100	0,4	560	330	8,0		470	280	7,7	
125	0,5	540	320	8,3		400	240	7,8	
150	0,6	480	280	8,3		350	210	8,0	
175	0,7	430	250	8,5		300	180	8,2	
200	0,8	370	220	8,6		270	160	8,5	
225	0,9	310	180	8,7		200	120	8,6	
250	1,0	230	140	8,7		120	70	8,9	
300	1,2	80	50	9,2		0	0	9,2	
350	1,4	0	0	9,5					

24V DC		F44-24E8006-12S F44-24E8006-12B				Suction-Aspirante Blowing-Soffiante			
Test Voltage: 26,0 VOLT DC									
Static Pressure		SUCTION Aspirante				BLOWING Soffiante			
Pa	IN H2O	Airflow m ³ /h	Airflow cfm	Current A	Eff. %	Airflow m ³ /h	Airflow cfm	Current A	Eff. %
0	0	890	530	4,5		820	480	4,4	
25	0,1	850	500	4,5		760	450	4,4	
50	0,2	800	470	4,5		680	400	4,3	
75	0,3	720	420	4,5		600	350	4,1	
100	0,4	590	350	4,0		500	300	4,0	
125	0,5	550	320	4,1		430	250	4,0	
150	0,6	510	300	4,2		370	220	4,0	
175	0,7	460	270	4,3		320	190	4,1	
200	0,8	400	240	4,3		280	170	4,3	
225	0,9	340	200	4,3		240	140	4,4	
250	1,0	290	170	4,4		170	100	4,4	
300	1,2	100	60	4,5		0	0	4,8	
350	1,4	0	0	4,8					



Weight: 1,2 Kg
Pressure rate: 1Pa = 0,004 inch H2O
Dimensions rate: 25,4 mm = 1 inch

Noise: LOW NOISE
Static Pressure: pascal (Pa)
Airflow rate: 1 m ³ /h = 0,59 cfm