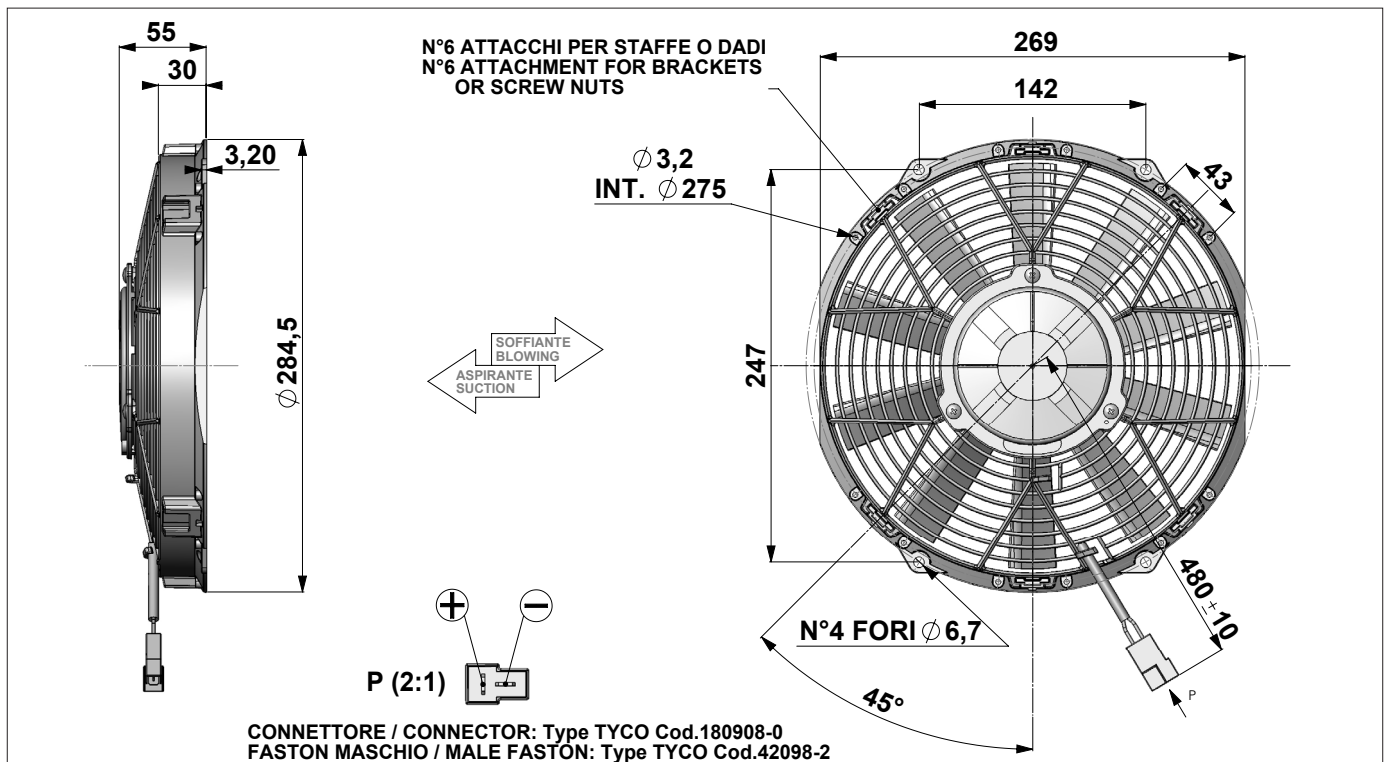


12V DC		F31P-12E8002-13S				Suction-Aspirante			
		F31P-12E8002-13B				Blowing-Soffiante			
Test Voltage: 13,0 VOLT DC									
Static Pressure		SUCTION Aspirante				BLOWING Soffiante			
Pa	IN H2O	Airflow m ³ /h	Airflow cfm/h	Current A	Eff. %	Airflow m ³ /h	Airflow cfm/h	Current A	Eff. %
0	0	1460	860	7,6		1370	810	7,3	
25	0,1	1340	790	7,7		1250	740	7,3	
50	0,2	1210	710	7,6		1110	650	7,3	
75	0,3	1050	620	7,6		900	530	7,3	
100	0,4	850	500	7,4		710	420	7,3	
125	0,5	610	360	7,4		530	310	7,4	
150	0,6	420	250	7,6		290	170	7,6	
175	0,7	180	110	8,3		0	0	8,4	
200	0,8	0	0	8,4					

24V DC		F31P-24E8002-13S				Suction-Aspirante			
		F31P-24E8002-13B				Blowing-Soffiante			
Test Voltage: 26,0 VOLT DC									
Static Pressure		SUCTION Aspirante				BLOWING Soffiante			
Pa	IN H2O	Airflow m ³ /h	Airflow cfm/h	Current A	Eff. %	Airflow m ³ /h	Airflow cfm/h	Current A	Eff. %
0	0	1510	890	4,0		1420	840	3,8	
25	0,1	1390	820	4,0		1290	760	3,8	
50	0,2	1270	750	4,0		1160	680	3,8	
75	0,3	1120	660	3,9		970	570	3,8	
100	0,4	930	550	3,9		750	440	3,8	
125	0,5	640	380	3,8		590	350	3,9	
150	0,6	460	270	3,9		370	220	3,9	
175	0,7	250	150	4,1		100	60	4,2	
200	0,8	0	0	4,4		0	0	4,3	



Weight: 1,2 Kg
Pressure rate: 1Pa = 0,004 inch H2O
Dimensions rate: 25,4 mm = 1 inch

Noise: LOW NOISE
Static Pressure: pascal (Pa)
Airflow rate: 1 m ³ /h = 0,59 cfm/h