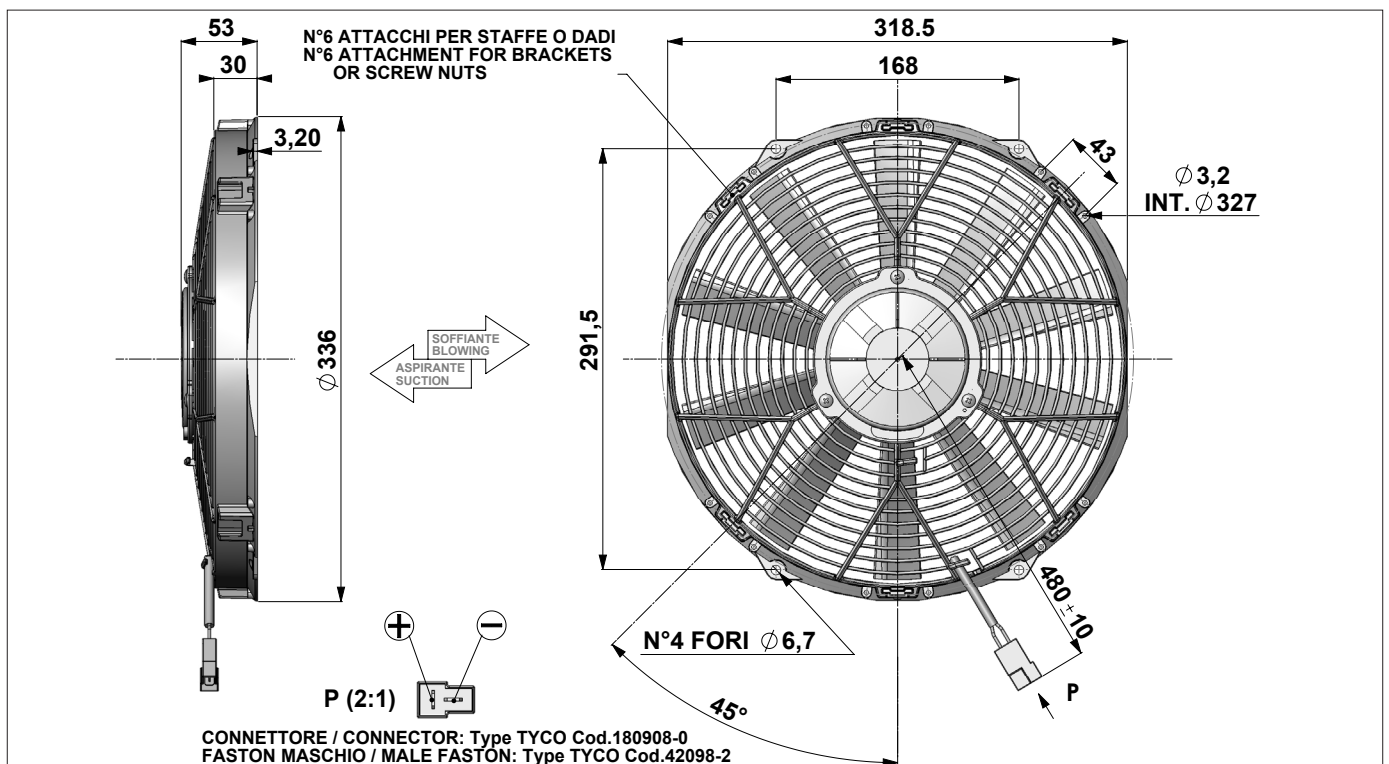
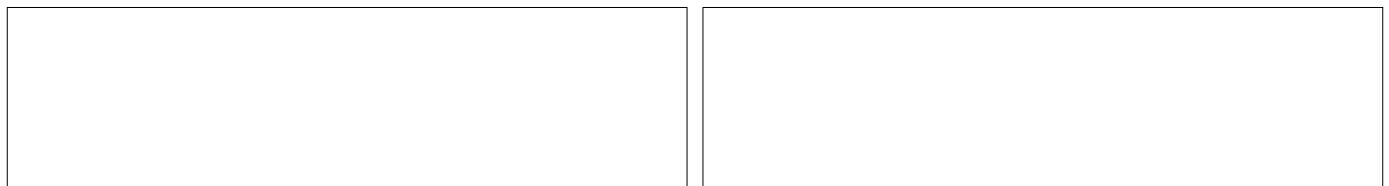


12V DC		F27P-12E8003-11S				Suction-Aspirante			
		F27P-12E8003-11B				Blowing-Soffiante			
Test Voltage: 13,0 VOLT DC									
Static Pressure		SUCTION Aspirante				BLOWING Soffiante			
Pa	IN H2O	Airflow m <sup>3</sup> /h	Airflow cfm/h	Current A	Eff. %	Airflow m <sup>3</sup> /h	Airflow cfm/h	Current A	Eff. %
0	0	1810	1070	6,7		1860	1100	7,2	
25	0,1	1580	930	6,8		1510	890	7,2	
50	0,2	1360	800	6,9		1220	720	7,3	
75	0,3	1050	620	6,7		870	510	7,3	
100	0,4	610	360	6,6		470	280	7,3	
125	0,5	190	110	7,0		130	80	7,6	
150	0,6	0	0	7,3		0	0	7,6	

24V DC		F27P-24E8003-11S				Suction-Aspirante			
		F27P-24E8003-11B				Blowing-Soffiante			
Test Voltage: 26,0 VOLT DC									
Static Pressure		SUCTION Aspirante				BLOWING Soffiante			
Pa	IN H2O	Airflow m <sup>3</sup> /h	Airflow cfm/h	Current A	Eff. %	Airflow m <sup>3</sup> /h	Airflow cfm/h	Current A	Eff. %
0	0	1810	1070	3,3		1710	1010	3,3	
25	0,1	1570	930	3,4		1490	880	3,3	
50	0,2	1350	800	3,3		1150	680	3,4	
75	0,3	1020	600	3,3		830	490	3,4	
100	0,4	600	350	3,2		500	300	3,3	
125	0,5	170	100	3,4		150	90	3,6	
150	0,6	0	0	3,6		0	0	3,6	



Weight: 1,3 Kg	Noise: LOW NOISE
Pressure rate: 1Pa = 0,004 inch H2O	Static Pressure: pascal (Pa)
Dimensions rate: 25,4 mm = 1 inch	Airflow rate: 1 m <sup>3</sup> /h = 0,59 cfm/h