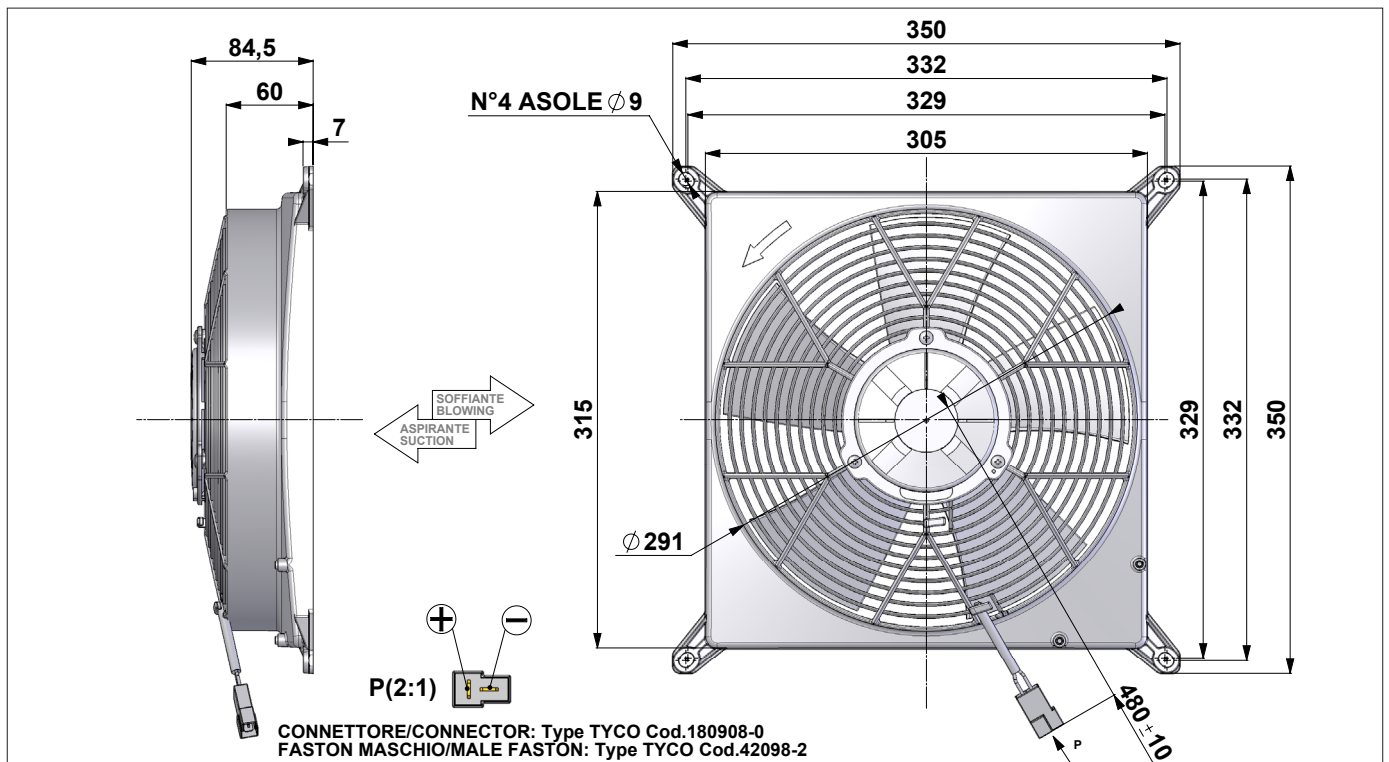
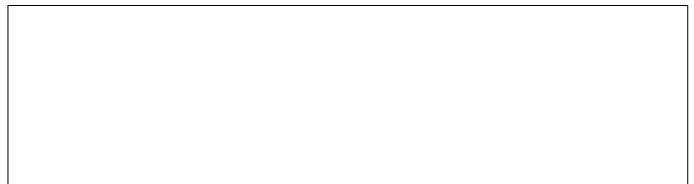
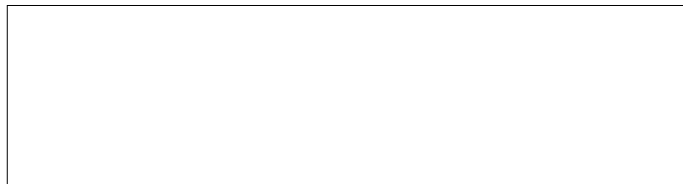


12V DC		F48-12E8002-17S F48-12E8002-17B				Suction-Aspirante Blowing-Soffiante			
Test Voltage: 13,0 VOLT DC									
Static Pressure		SUCTION Aspirante				BLOWING Soffiante			
Pa	IN H2O	Airflow m ³ /h	Airflow cfm	Current A	Eff. %	Airflow m ³ /h	Airflow cfm	Current A	Eff. %
0	0	1680	990	6,7		1580	930	6,0	
25	0,1	1570	930	6,9		1480	870	6,3	
50	0,2	1450	860	7,3		1340	790	6,9	
75	0,3	1320	780	7,6		1180	700	7,2	
100	0,4	1180	700	7,9		1010	600	7,5	
125	0,5	960	570	8,1		830	490	7,7	
150	0,6	740	440	8,3		650	380	7,9	
175	0,7	540	320	8,3		480	280	8,1	
200	0,8	320	190	8,6		300	180	8,6	
250	1,0	30	20	9,6		40	20	9,8	
300	1,2	0	0	10,1		0	0	10,2	

24V DC		F48-24E8002-17S F48-24E8002-17B				Suction-Aspirante Blowing-Soffiante			
Test Voltage: 26,0 VOLT DC									
Static Pressure		SUCTION Aspirante				BLOWING Soffiante			
Pa	IN H2O	Airflow m ³ /h	Airflow cfm	Current A	Eff. %	Airflow m ³ /h	Airflow cfm	Current A	Eff. %
0	0	1700	1000	3,4		1610	950	3,1	
25	0,1	1580	930	3,5		1520	900	3,3	
50	0,2	1470	870	3,7		1370	810	3,5	
75	0,3	1350	800	3,9		1210	710	3,7	
100	0,4	1210	710	4,0		1040	610	3,8	
125	0,5	1010	600	4,1		860	510	4,0	
150	0,6	770	450	4,2		690	410	4,1	
175	0,7	600	350	4,4		530	310	4,2	
200	0,8	380	220	4,4		340	200	4,4	
250	1,0	50	30	4,9		60	40	4,9	
300	1,2	0	0	5,2		0	0	5,2	



Weight: 1,4 Kg
Pressure rate: 1Pa = 0,004 inch H2O
Dimensions rate: 25,4 mm = 1 inch

Noise: LOW NOISE
Static Pressure: pascal (Pa)
Airflow rate: 1 m ³ /h = 0,59 cfm