

12V DC	F30P-12L8204-08S F30P-12L8204-08B	Suction-Aspirante Blowing-Soffiante							
Test Voltage: 13,0 VOLT DC									
Static Pressure Pa	SUCTION Aspirante				BLOWING Soffiante				
IN H2O	Airflow m ³ /h	Airflow cfm/h	Current A	Eff. %	Airflow m ³ /h	Airflow cfm/h	Current A	Eff. %	
0	0	3670	2170	17,0	0,0	3660	2160	17,6	0,0
25	0,1	3450	2040	17,4	10,6	3440	2030	17,7	10,4
50	0,2	3220	1900	18,1	19,0	3220	1900	18,1	19,0
75	0,3	2990	1760	18,6	25,8	2980	1760	18,6	25,7
100	0,4	2710	1600	18,8	30,8	2610	1540	18,7	29,8
125	0,5	2380	1400	18,7	34,0	2150	1270	18,8	30,5
150	0,6	1910	1130	18,5	33,1	1540	910	18,8	26,3
175	0,7	1290	760	18,2	26,5	960	570	18,3	19,6
200	0,8	790	470	18,2	18,5	490	290	18,7	11,2
225	0,9	250	150	18,4	6,5	40	20	19,0	1,0
250	1,0	0	0	18,5	0,0	0	0	19,3	0,0

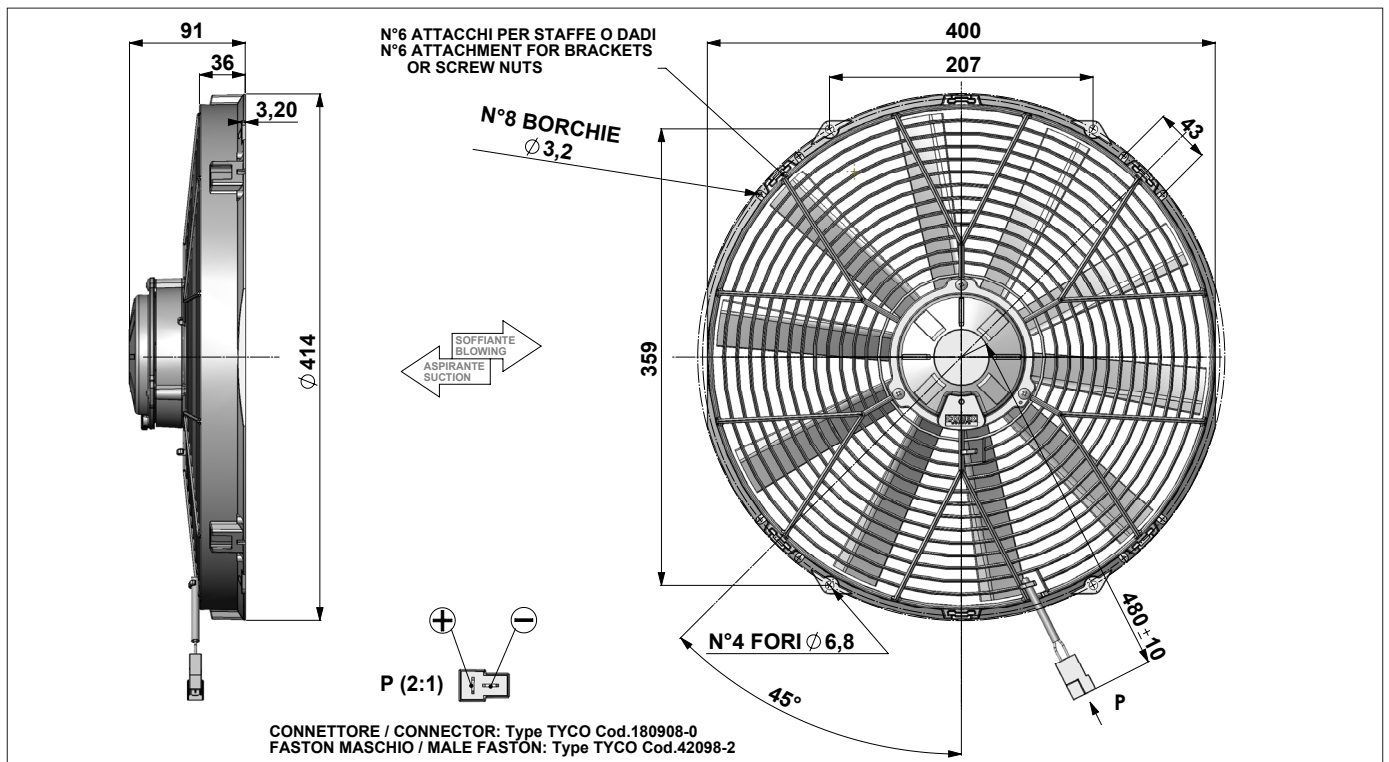
24V DC	F30P-24L8204-08S F30P-24L8204-08B	Suction-Aspirante Blowing-Soffiante							
Test Voltage: 26,0 VOLT DC									
Static Pressure Pa	SUCTION Aspirante				BLOWING Soffiante				
IN H2O	Airflow m ³ /h	Airflow cfm/h	Current A	Eff. %	Airflow m ³ /h	Airflow cfm/h	Current A	Eff. %	
0	0	3580	2110	7,6	0,0	3450	2040	7,5	0,0
25	0,1	3330	1960	7,8	11,4	3250	1920	7,6	11,4
50	0,2	3080	1820	8,0	20,6	3010	1780	7,8	20,6
75	0,3	2830	1670	8,2	27,7	2740	1620	7,9	27,8
100	0,4	2530	1490	8,3	32,6	2280	1350	8,0	30,4
125	0,5	2130	1260	8,2	34,7	1710	1010	8,0	28,5
150	0,6	1450	860	7,9	29,4	1110	650	7,8	22,8
175	0,7	890	530	7,9	21,1	570	340	7,9	13,5
200	0,8	510	300	8,0	13,6	120	70	8,1	3,2
225	0,9	120	70	8,3	3,5	0	0	8,3	0,0
250	1,0	0	0	8,5	0,0				

ErP 2015 (2011/327/EC)
RENDIMENTO - EFFICIENCY

type	Pa	m ³ /h	A	kW	rpm	EFF.	r
Suction	125	2380	18,7	0,24	2240	34,0%	1,0014
Blowing	125	2150	18,8	0,24	2260	30,5%	1,0014

ErP 2015 (2011/327/EC)
RENDIMENTO - EFFICIENCY

type	Pa	m ³ /h	A	kW	rpm	EFF.	r
Suction	125	2130	8,2	0,21	2180	34,7%	1,0014
Blowing	100	2280	8,0	0,21	2180	30,4%	1,0012



Weight: 2,6 Kg
Pressure rate: 1Pa = 0,004 inch H2O
Dimensions rate: 25,4 mm = 1 inch

Noise: LOW NOISE
Static Pressure: pascal (Pa)
Airflow rate: 1 m ³ /h = 0,59 cfm/h