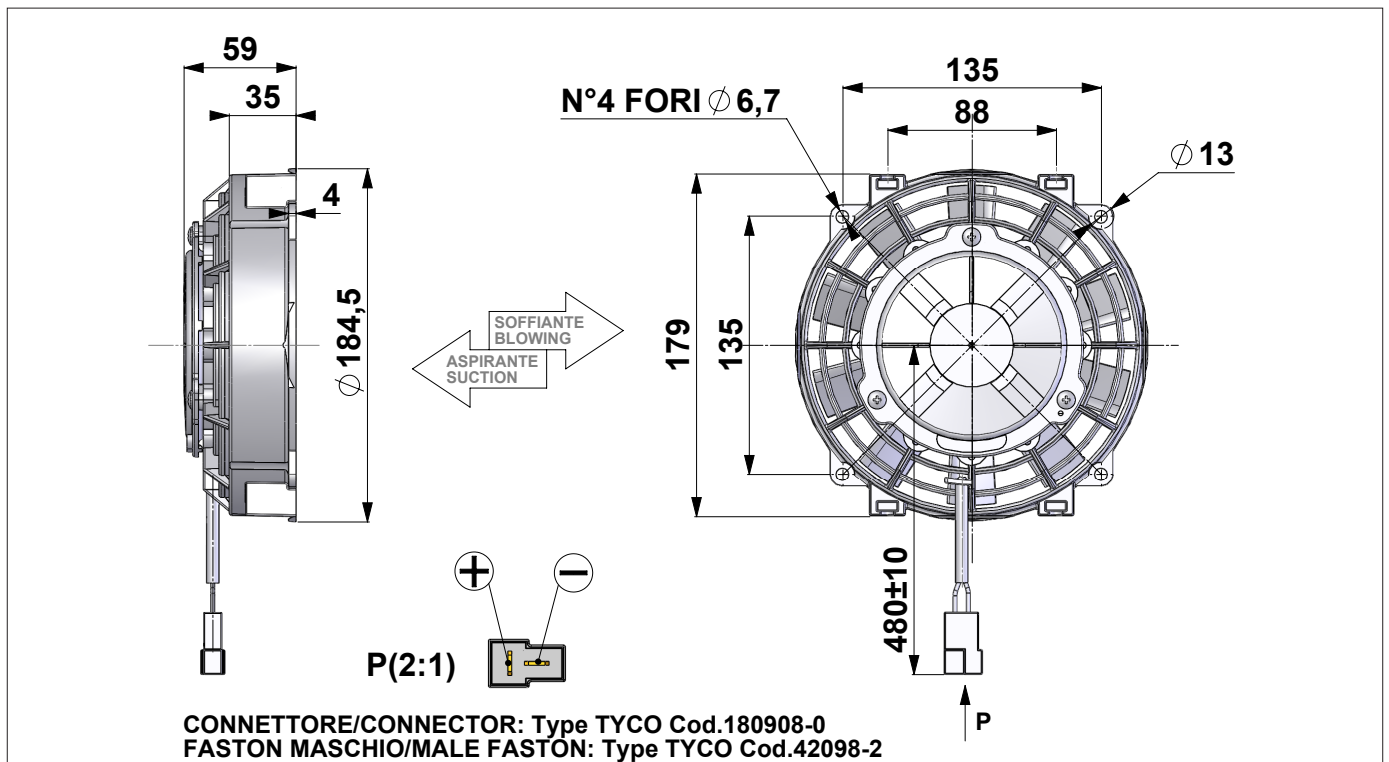


12V DC		F43-12E8012-19S F43-12E8012-19B				Suction-Aspirante Blowing-Soffiante			
Test Voltage: 13,0 VOLT DC									
Static Pressure		SUCTION Aspirante				BLOWING Soffiante			
Pa	IN H2O	Airflow m ³ /h	Airflow cfm	Current A	Eff. %	Airflow m ³ /h	Airflow cfm	Current A	Eff. %
0	0	560	330	7,8		450	270	6,9	
25	0,1	520	310	7,8		390	230	6,8	
50	0,2	480	280	7,7		320	190	6,6	
75	0,3	410	240	7,3		260	150	6,5	
100	0,4	340	200	6,9		220	130	6,8	
125	0,5	320	190	7,0		200	120	7,0	
150	0,6	300	180	7,2		180	110	7,1	
175	0,7	280	170	7,4		160	90	7,4	
200	0,8	260	150	7,6		130	80	7,6	
250	1,0	210	120	7,8		70	40	7,9	
300	1,2	150	90	7,9		20	10	8,2	
350	1,4	80	50	8,2		0	0	8,2	
400	1,6	0	0	8,6					

24V DC		F43-24E8012-19S F43-24E8012-19B				Suction-Aspirante Blowing-Soffiante			
Test Voltage: 26,0 VOLT DC									
Static Pressure		SUCTION Aspirante				BLOWING Soffiante			
Pa	IN H2O	Airflow m ³ /h	Airflow cfm	Current A	Eff. %	Airflow m ³ /h	Airflow cfm	Current A	Eff. %
0	0	550	320	3,8		440	260	3,3	
25	0,1	515	300	3,7		380	220	3,3	
50	0,2	470	280	3,7		310	180	3,1	
75	0,3	420	250	3,6		270	160	3,1	
100	0,4	350	210	3,4		230	140	3,2	
125	0,5	320	190	3,5		210	120	3,4	
150	0,6	300	180	3,6		190	110	3,5	
175	0,7	280	170	3,7		170	100	3,6	
200	0,8	260	150	3,7		150	90	3,7	
250	1,0	210	120	3,8		90	50	3,8	
300	1,2	150	90	3,9		10	10	4,0	
350	1,4	90	50	4,0		0	0	3,9	
400	1,6	0	0	4,1					



Weight: 1,1 Kg	Noise: LOW NOISE
Pressure rate: 1Pa = 0,004 inch H2O	Static Pressure: pascal (Pa)
Dimensions rate: 25,4 mm = 1 inch	Airflow rate: 1 m ³ /h = 0,59 cfm