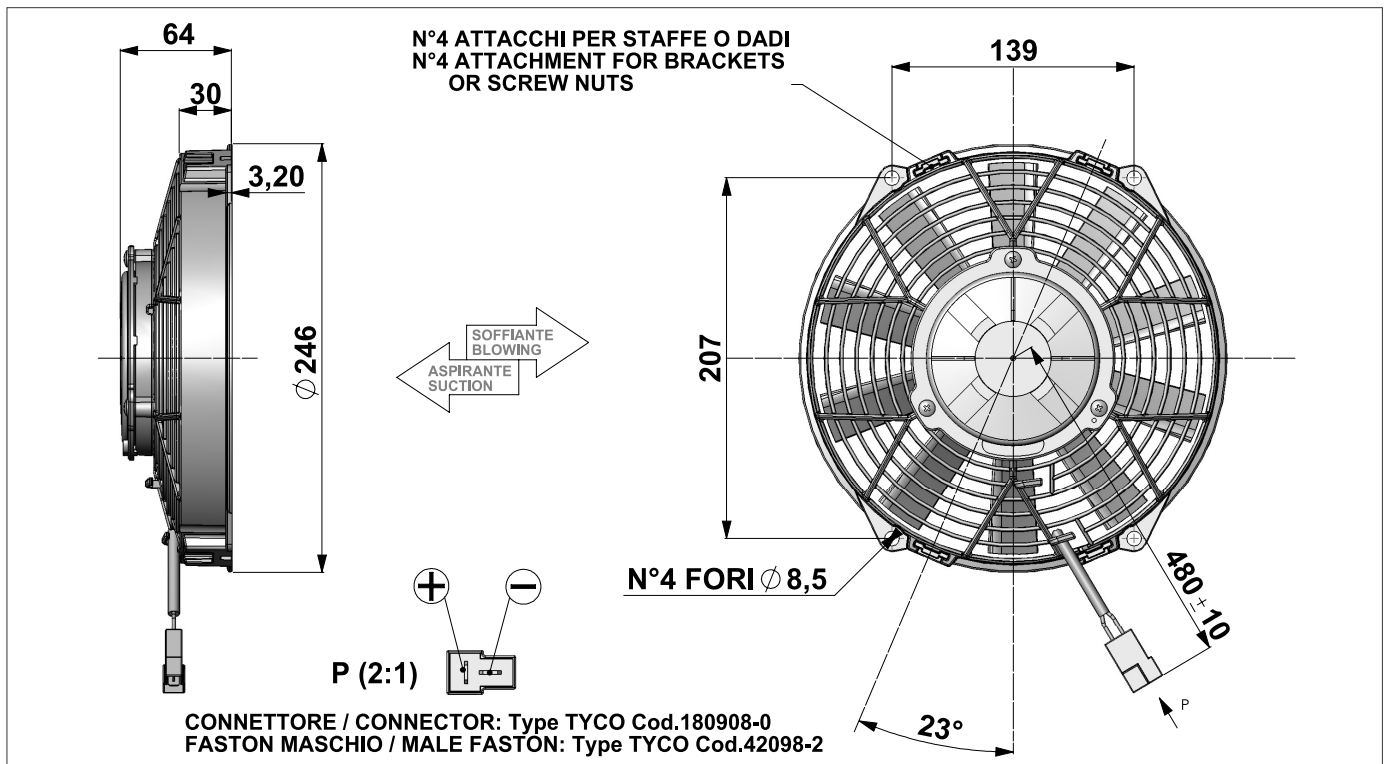


12V DC		F26-12E8105-10S				F26-12E8105-10B			
		Suction-Aspirante				Blowing-Soffiante			
Test Voltage: 13,0 VOLT DC									
Static Pressure		SUCTION Aspirante				BLOWING Soffiante			
Pa	IN H2O	Airflow m ³ /h	Airflow cfm	Current A	Eff. %	Airflow m ³ /h	Airflow cfm	Current A	Eff. %
0	0	1370	810	11,8		1300	770	11,6	
25	0,1	1300	770	11,9		1130	670	11,6	
50	0,2	1230	730	12,0		1150	680	11,7	
75	0,3	1160	680	11,9		1060	630	11,7	
100	0,4	1050	620	11,8		960	570	11,7	
125	0,5	930	550	11,6		840	500	11,7	
150	0,6	710	420	11,2		670	400	11,8	
175	0,7	640	380	11,5		570	340	11,9	
200	0,8	550	320	11,8		470	280	12,1	
250	1,0	350	210	11,9		240	140	12,6	
300	1,2	130	80	12,8		0	0	13,4	
350	1,4	0	0	13,5					

24V DC		F26-24E8105-10S				F26-24E8105-10B			
		Suction-Aspirante				Blowing-Soffiante			
Test Voltage: 26,0 VOLT DC									
Static Pressure		SUCTION Aspirante				BLOWING Soffiante			
Pa	IN H2O	Airflow m ³ /h	Airflow cfm	Current A	Eff. %	Airflow m ³ /h	Airflow cfm	Current A	Eff. %
0	0	1420	840	6,2		1350	800	6,2	
25	0,1	1350	800	6,2		1270	750	6,2	
50	0,2	1280	760	6,2		1190	700	6,1	
75	0,3	1210	710	6,2		1110	650	6,1	
100	0,4	1130	670	6,2		1010	600	6,1	
125	0,5	1020	600	6,1		890	530	5,9	
150	0,6	820	480	5,9		720	420	5,8	
175	0,7	700	410	5,9		630	370	5,9	
200	0,8	620	370	6,1		550	320	6,0	
250	1,0	460	270	6,3		290	170	6,3	
300	1,2	280	170	6,5		60	40	6,7	
350	1,4	25	10	7,1		0	0	7,0	
400	1,6	0	0	7,3					



Weight: 1,6 Kg	Noise: LOW NOISE
Pressure rate: 1Pa = 0,004 inch H2O	Static Pressure: pascal (Pa)
Dimensions rate: 25,4 mm = 1 inch	Airflow rate: 1 m ³ /h = 0,59 cfm