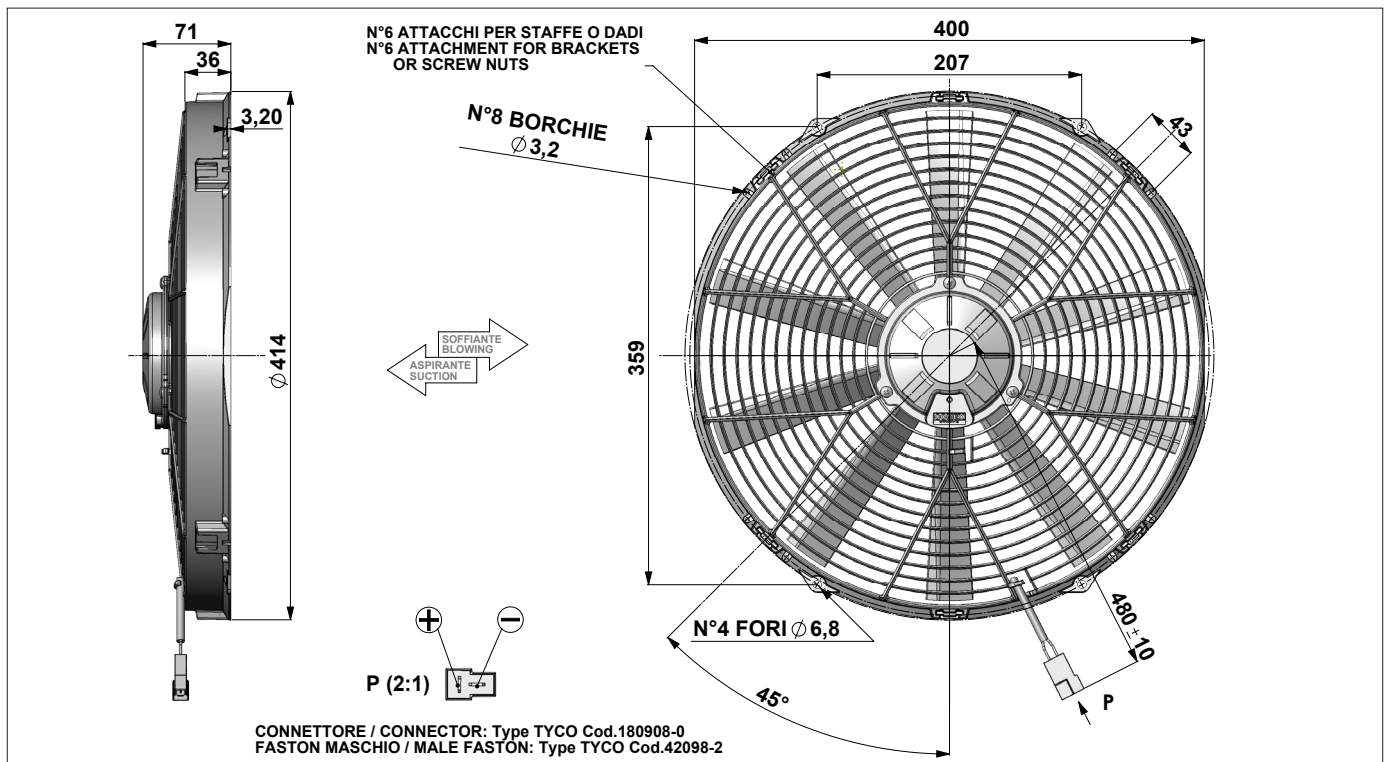


12V DC		F30P-12EL8011/HT-08S				Suction-Aspirante			
		F30P-12EL8011/HT-08B				Blowing-Soffiante			
Test Voltage: 13,0 VOLT DC									
Static Pressure		SUCTION Aspirante				BLOWING Soffiante			
Pa	IN H2O	Airflow m <sup>3</sup> /h	Airflow cfm	Current A	Eff. %	Airflow m <sup>3</sup> /h	Airflow cfm	Current A	Eff. %
0	0	2430	1430	6,8		2320	1370	6,6	
25	0,1	2030	1200	7,0		1960	1160	6,8	
50	0,2	1540	910	7,0		1420	840	6,9	
75	0,3	810	480	6,8		630	370	6,8	
100	0,4	160	90	7,0		100	60	7,0	
125	0,5	0	0	7,3		0	0	7,1	

24V DC		F30P-24EL8011/HT-08S				Suction-Aspirante			
		F30P-24EL8011/HT-08B				Blowing-Soffiante			
Test Voltage: 26,0 VOLT DC									
Static Pressure		SUCTION Aspirante				BLOWING Soffiante			
Pa	IN H2O	Airflow m <sup>3</sup> /h	Airflow cfm	Current A	Eff. %	Airflow m <sup>3</sup> /h	Airflow cfm	Current A	Eff. %
0	0	2400	1420	3,3		2320	1370	3,3	
25	0,1	1970	1160	3,3		1940	1140	3,3	
50	0,2	1480	870	3,4		1320	780	3,4	
75	0,3	650	380	3,3		540	320	3,3	
100	0,4	50	30	3,4		40	20	3,4	
125	0,5	0	0	3,5		0	0	3,5	



Weight: 1,7 Kg
Pressure rate: 1Pa = 0,004 inch H2O
Dimensions rate: 25,4 mm = 1 inch

Noise: LOW NOISE
Static Pressure: pascal (Pa)
Airflow rate: 1 m <sup>3</sup> /h = 0,59 cfm/h