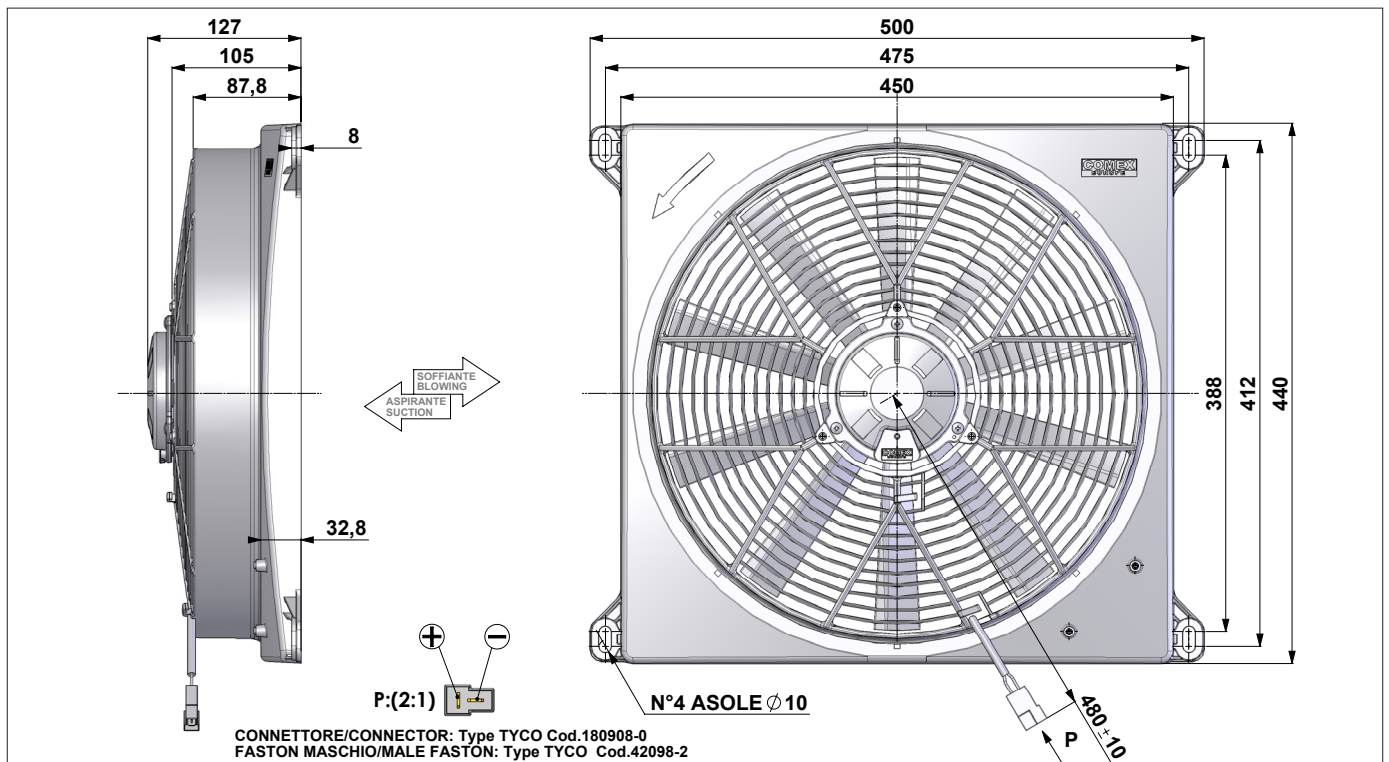


12V DC		F55-12L8205/HT-08S				Suction-Aspirante			
		F55-12L8205/HT-08B				Blowing-Soffiante			
Test Voltage: 13,0 VOLT DC									
Static Pressure		SUCTION Aspirante				BLOWING Soffiante			
Pa	IN H2O	Airflow m ³ /h	Airflow cfm	Current A	Eff. %	Airflow m ³ /h	Airflow cfm	Current A	Eff. %
0	0	3710	2190	17,1	0,0	3870	2280	17,0	0,0
25	0,1	3440	2030	17,3	10,6	3630	2140	17,4	11,1
50	0,2	3210	1890	17,9	19,2	3370	1990	17,8	20,2
75	0,3	2920	1720	18,2	25,7	3040	1790	18,1	26,9
100	0,4	2650	1560	18,5	30,6	2640	1560	18,5	30,5
125	0,5	2320	1370	18,4	33,7	2180	1290	18,5	31,5
150	0,6	1860	1100	18,1	32,9	1450	860	18,2	25,5
175	0,7	1240	730	17,7	26,2	930	550	18,0	19,3
200	0,8	710	420	17,7	17,1	420	250	18,0	10,0
225	0,9	200	120	18,6	5,2	110	60	18,8	2,8
250	1,0	40	20	19,3	1,1	50	30	19,1	1,4
300	1,2	0	0	19,5	0,0	0	0	19,4	0,0

24V DC		F55-24L8205/HT-08S				Suction-Aspirante			
		F55-24L8205/HT-08B				Blowing-Soffiante			
Test Voltage: 26,0 VOLT DC									
Static Pressure		SUCTION Aspirante				BLOWING Soffiante			
Pa	IN H2O	Airflow m ³ /h	Airflow cfm	Current A	Eff. %	Airflow m ³ /h	Airflow cfm	Current A	Eff. %
0	0	3880	2290	8,7	0,0	3980	2350	8,5	0,0
25	0,1	3660	2160	9,0	10,9	3760	2220	8,8	11,4
50	0,2	3450	2040	9,2	20,0	3540	2090	9,1	20,8
75	0,3	3180	1880	9,4	27,1	3280	1940	9,3	28,3
100	0,4	2910	1720	9,5	32,7	2920	1720	9,5	32,8
125	0,5	2630	1550	9,6	36,6	2520	1490	9,6	35,1
150	0,6	2260	1330	9,6	37,7	1810	1070	9,6	30,2
175	0,7	1800	1060	9,5	35,4	1300	770	9,5	25,6
200	0,8	1200	710	9,2	27,9	750	440	9,2	17,4
225	0,9	730	430	9,4	18,7	340	200	9,5	8,6
250	1,0	250	150	9,8	6,8	70	40	9,8	1,9
300	1,2	0	0	10,0	0,0	0	0	9,9	0,0

ErP 2015 (2011/327/EC)							
RENDIMENTO - EFFICIENCY							
type	Pa	m3/h	A	kW	rpm	EFF.	r
Suction	125	2320	18,4	0,24	2220	33,7%	1,0014
Blowing	125	2180	18,5	0,24	2260	31,5%	1,0014

ErP 2015 (2011/327/EC)							
RENDIMENTO - EFFICIENCY							
type	Pa	m3/h	A	kW	rpm	EFF.	r
Suction	150	2260	9,6	0,25	2340	37,7%	1,0016
Blowing	125	2520	9,6	0,25	2350	35,1%	1,0014



Weight: 3,2 Kg	Noise: LOW NOISE
Pressure rate: 1Pa = 0,004 inch H2O	Static Pressure: pascal (Pa)
Dimensions rate: 25,4 mm = 1 inch	Airflow rate: 1 m ³ /h = 0,59 cfm