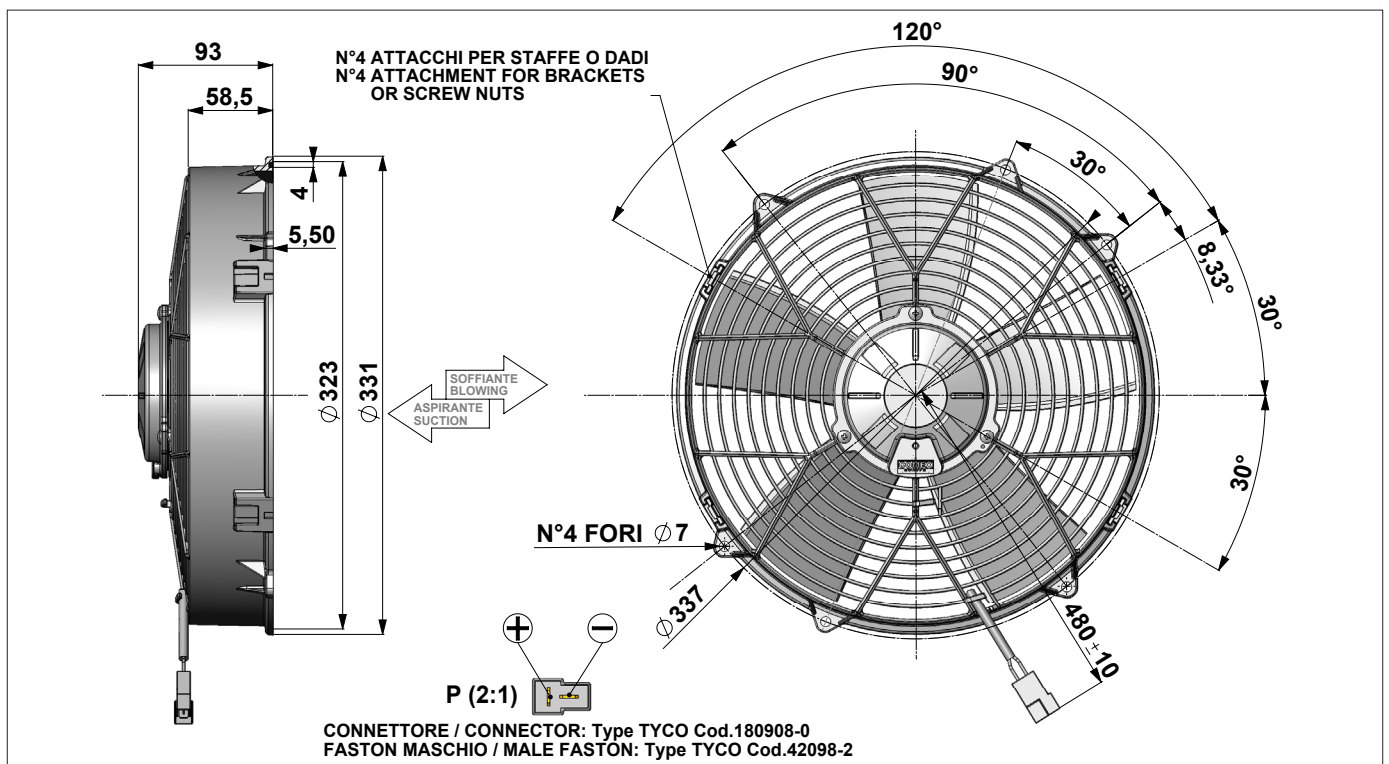


12V DC		F21-12L8203-03S				Suction-Aspirante			
		F21-12L8203-03B				Blowing-Soffiante			
Test Voltage: 13,0 VOLT DC									
Static Pressure		SUCTION Aspirante				BLOWING Soffiante			
Pa	IN H2O	Airflow m ³ /h	Airflow cfm	Current A	Eff. %	Airflow m ³ /h	Airflow cfm	Current A	Eff. %
0	0	2310	1360	11,7	0,0	2430	1430	12,0	0,0
25	0,1	2200	1300	12,3	9,6	2320	1370	12,6	9,8
50	0,2	2080	1230	12,7	17,5	2210	1300	13,0	18,2
75	0,3	1970	1160	13,3	23,7	2070	1220	13,4	24,8
100	0,4	1850	1090	13,8	28,6	1900	1120	13,9	29,2
125	0,5	1700	1000	14,1	32,2	1700	1000	14,1	32,2
150	0,6	1510	890	14,1	34,3	1370	810	14,7	29,9
175	0,7	1250	740	14,1	33,1	1170	690	14,7	29,8
200	0,8	1030	610	14,2	31,0	990	580	14,9	28,4
250	1,0	690	410	14,5	25,4	660	390	15,1	23,3
300	1,2	440	260	15,3	18,4	370	220	15,7	15,1
350	1,4	190	110	15,9	8,9	150	90	17	6,6
400	1,6	0	0	16,6	0,0	0	0	17,7	0,0

24V DC		F21-24L8203-03S				Suction-Aspirante			
		F21-24L8203-03B				Blowing-Soffiante			
Test Voltage: 26,0 VOLT DC									
Static Pressure		SUCTION Aspirante				BLOWING Soffiante			
Pa	IN H2O	Airflow m ³ /h	Airflow cfm	Current A	Eff. %	Airflow m ³ /h	Airflow cfm	Current A	Eff. %
0	0	2400	1420	6,0	0,0	2480	1460	6,1	0,0
25	0,1	2290	1350	6,2	9,9	2360	1390	6,3	10,0
50	0,2	2190	1290	6,5	18,0	2250	1330	6,4	18,8
75	0,3	2060	1220	6,7	24,6	2120	1250	6,7	25,4
100	0,4	1930	1140	6,9	29,9	1990	1170	7,0	30,4
125	0,5	1800	1060	7,1	33,9	1770	1040	7,1	33,3
150	0,6	1630	960	7,2	36,3	1460	860	7,4	31,6
175	0,7	1420	840	7,2	36,9	1270	750	7,5	31,7
200	0,8	1190	700	7,2	35,3	1110	650	7,6	31,2
250	1,0	790	470	7,3	28,9	780	460	7,7	27,1
300	1,2	550	320	7,6	23,2	480	280	8,0	19,2
350	1,4	320	190	8,0	15,0	240	140	8,3	10,8
400	1,6	100	60	8,4	5,1	0	0	8,9	0,0
450	1,8	0	0	8,6	0,0				

ErP 2015 (2011/327/EC)							
RENDIMENTO - EFFICIENCY							
type	Pa	m3/h	A	kW	rpm	EFF.	r
Suction	150	1510	14,1	0,18	2590	34,3%	1,0017
Blowing	125	1700	14,1	0,18	2590	32,2%	1,0015

ErP 2015 (2011/327/EC)							
RENDIMENTO - EFFICIENCY							
type	Pa	m3/h	A	kW	rpm	EFF.	r
Suction	175	1420	7,2	0,19	2680	36,9%	1,0019
Blowing	125	1770	7,1	0,18	2650	33,3%	1,0015



Weight: 2,6 Kg
Pressure rate: 1Pa = 0,004 inch H2O
Dimensions rate: 25,4 mm = 1 inch

Noise: LOW NOISE
Static Pressure: pascal (Pa)
Airflow rate: 1 m ³ /h = 0,59 cfm