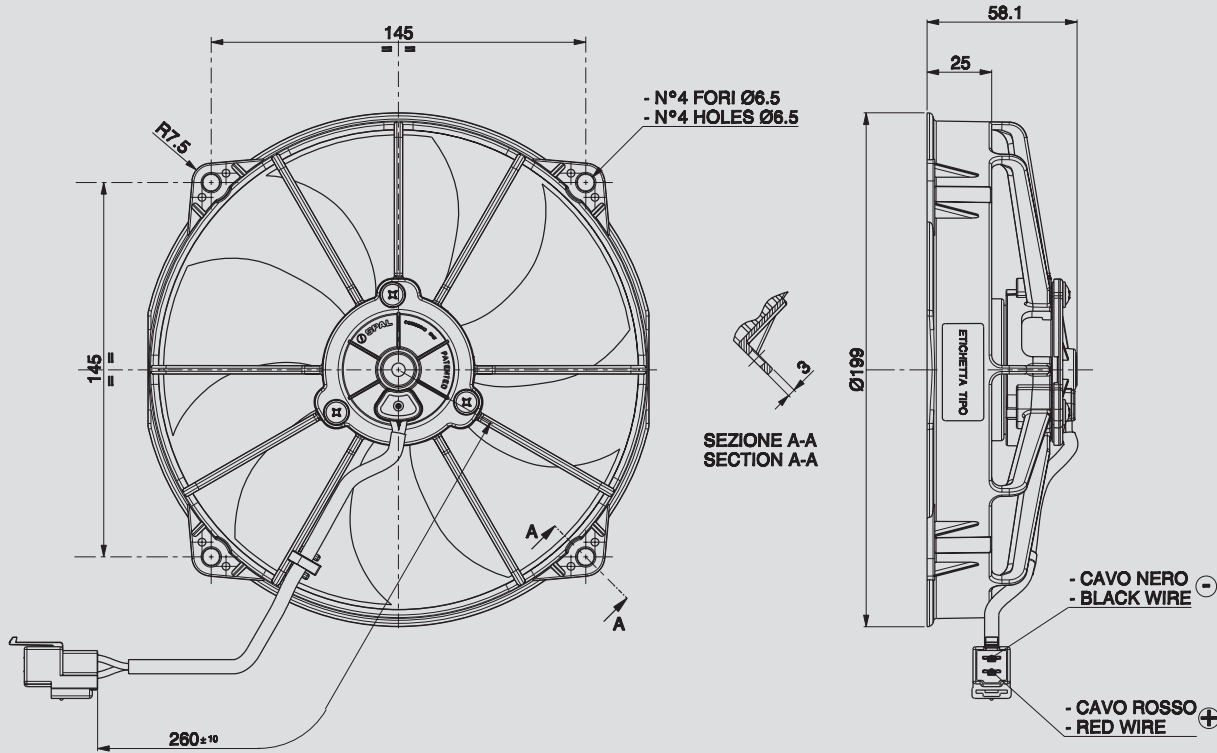


12V C.C. - D.C. VA75-A101-90A



Connector SUMITOMO Code 6010-2802
 SUMITOMO terminal Code 1800-2093
 Suggested mounting torque: 3(+1/-0) Nm with screw M5
 Weight 0,45 Kg. approx.

Connettore SUMITOMO Cod. 6010-2802
 Terminali SUMITOMO Cod. 1800-2093
 Coppia di serraggio consigliata: 3(+1/-0) Nm con vite M5
 Peso 0,45 Kg. circa

Ø 182 mm
 Ø 7,3"

suction / aspirante

Static pressure Pressione statica mm H ₂ O	Airflow Portata m ³ /h	Current input Corrente assorbita A	Airflow Portata CFM	Static pressure Pressione statica inH ₂ O
0	700	4,3	413	0
5	620	4,5	366	0,2
7,5	580	4,6	342	0,3
10	540	4,7	319	0,4
12,5	500	4,9	295	0,5
15	470	5,0	277	0,6
17,5	420	5,1	248	0,7
20	330	5,3	195	0,8
25	200	5,7	118	1,0
30	130	5,9	77	1,2
35	0	6,3	0	1,4

PRODUCT FEATURES
 CARATTERISTICHE PRODOTTO

Waterproof motor, IP 68 Motore chiuso, IP 68	✓
Low noise / Bassa rumorosità	✓
Waterproof connector Connettori a tenuta stagna	✓
Accessories: all the fixing kits Accessori: tutti i kit di fissaggio	✓

* for OEM applications only.
 * per applicazioni OEM

✓ = Standard feature
 Caratteristiche standard
 ✓ = Available upon request
 Disponibile su richiesta

Test voltage 13 V. d.c. - Tensione di prova 13 V. c.c.