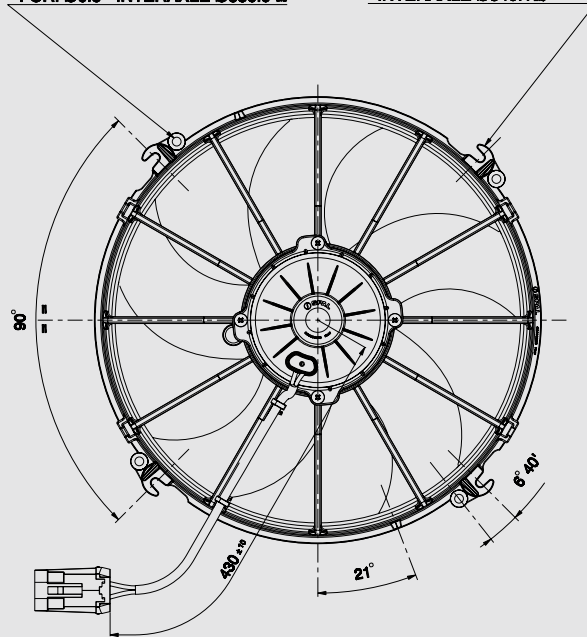
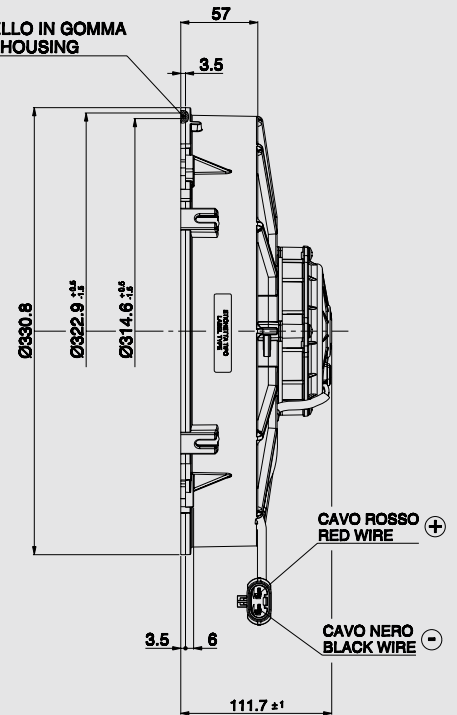


- N°4 BORCHIE ALTEZZA H=7.5  
FORI Ø6.5 INT. Ø336.9 ±0.1  
- N°4 BOSSES - HEIGHT H = 7.5  
FORI Ø6.5 - INTERAXLE Ø336.9 ±0.1

- N°4 GANCI PER PERNI Ø6  
INTERASSE Ø340.1 ±0.1  
- N°4 HOOKS Ø6  
INTERAXLE Ø340.1 ±0.1



SEDE PER ANELLO IN GOMMA  
RUBBER SEAL HOUSING



Ø 305 mm

Ø 12"

Connector 630 Packard Code 15363993  
Terminal Packard Code 12064735  
Suggested mounting torque: 3(+1/-0) Nm with screw M5  
Weight 3.23 Kg. approx.

Connettore serie 280 Packard Cod. 15363993  
Terminali Packard Cod. 12064735  
Coppia di serraggio consigliata: 3(+1/-0) Nm con vite M5  
Peso 3,23 Kg. circa

PRODUCT FEATURES  
CARATTERISTICHE PRODOTTO

suction / aspirante

blowing / soffiante

Waterproof motor, IP 68 <i>Motore chiuso, IP 68</i>	✓
Waterproof connector <i>Connettori a tenuta stagna</i>	✓
Low noise / <i>Bassa rumorosità</i>	✓
Long life / <i>Lunga durata</i>	✓
VLL version* / <i>Versione VLL*</i>	✓
Accessories: all the fixing kits <i>Accessori: tutti i kit di fissaggio</i>	✓

Static pressure <i>Pressione statica</i> mm H <sub>2</sub> O	suction / aspirante			blowing / soffiante			Static pressure <i>Pressione statica</i> inH <sub>2</sub> O
	Airflow <i>Portata</i> m <sup>3</sup> /h	Current input <i>Corrente assorbita</i> A	Airflow <i>Portata</i> CFM	Airflow <i>Portata</i> m <sup>3</sup> /h	Current input <i>Corrente assorbita</i> A	Airflow <i>Portata</i> CFM	
0	2980	10,7	1758	3260	13,0	1923	0
5	2740	11,2	1617	3060	13,5	1805	0,2
10	2480	11,8	1463	2850	13,9	1682	0,4
15	2170	12,1	1280	2600	14,4	1534	0,6
20	1800	12,2	1062	2290	14,6	1351	0,8
25	1270	12,4	749	1920	14,8	1133	1
30	990	13,2	584	1440	14,8	850	1,2
35	700	13,9	413	1010	15,0	596	1,4
40	460	14,5	271	730	15,2	431	1,6
45	300	15,5	177	520	15,8	307	1,8
50	150	16,5	89	280	16,8	165	2
55	0	17,6	0	0	18,3	0	2,2

\* for OEM applications only.  
\* per applicazioni OEM

✓ = Standard feature  
*Caratteristiche standard*  
✓ = Available upon request  
*Disponibile su richiesta*

Test voltage 26 V. D.C. - *Tensione di prova 26 V. c.c.*