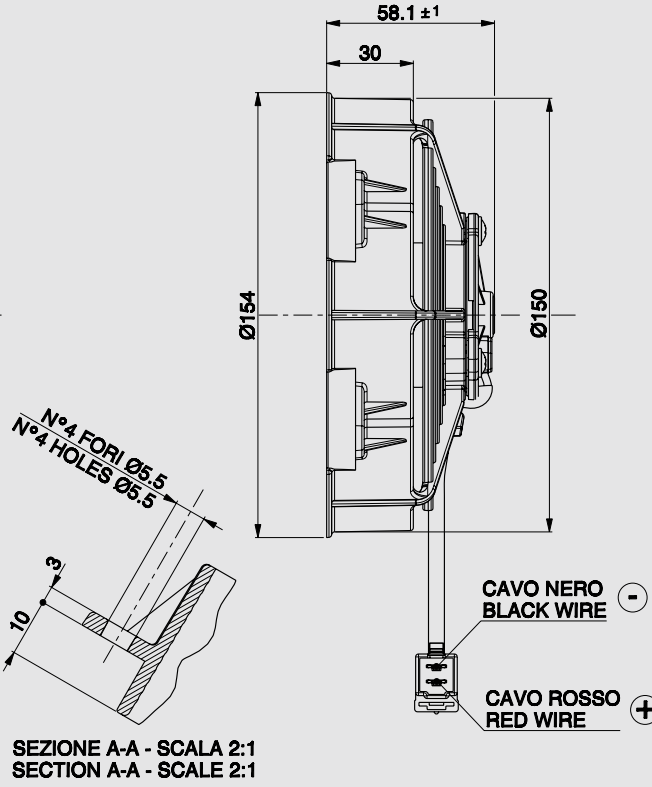
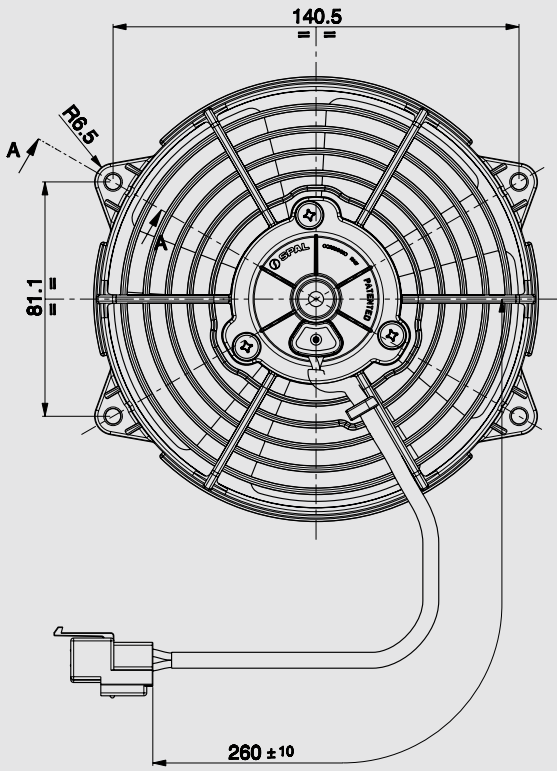


12V C.C. - D.C.

VA39-A100-45A
VA39-A100-45S



SEZIONE A-A - SCALA 2:1
SECTION A-A - SCALE 2:1

Connector SUMITOMO Code 6010-2802
SUMITOMO terminal Code 1800-2093
Suggested mounting torque: 3(+1/-0) Nm with screw M5
Weight 0,38 Kg. approx.

Connettore SUMITOMO Cod. 6010-2802
Terminali SUMITOMO Cod. 1800-2093
Coppia di serraggio consigliata: 3(+1/-0) Nm con vite M5
Peso 0,38 Kg. circa

∅ 140 mm
∅ 5,5"

suction / aspirante

blowing / soffiante

PRODUCT FEATURES
CARATTERISTICHE PRODOTTO

Static pressure Pressione statica mm H ₂ O	suction / aspirante			blowing / soffiante			Static pressure Pressione statica inH ₂ O
	Airflow Portata m ³ /h	Current input Corrente assorbita A	Airflow Portata CFM	Airflow Portata m ³ /h	Current input Corrente assorbita A	Airflow Portata CFM	
0	490	2,9	289	480	3,4	283	0
2,5	450	2,9	266	400	3,2	236	0,1
5	410	3,0	242	350	3,4	207	0,2
7,5	370	3,0	218	270	3,5	159	0,3
10	300	3,2	177	210	3,6	124	0,4
12,5	230	3,4	136	170	3,8	100	0,5
15	180	3,5	106	110	4,1	65	0,6
17,5	140	3,6	83	90	4,1	53	0,7
25	0	4,0	0	0	4,2	0	1

Waterproof motor, IP 68 Motore chiuso, IP 68	✓
Waterproof connector Connettori a tenuta stagna	✓

Test voltage 13 V. d.c. - Tensione di prova 13 V. c.c.

✓ = Standard feature
Caratteristiche standard
✓ = Available upon request
Disponibile su richiesta