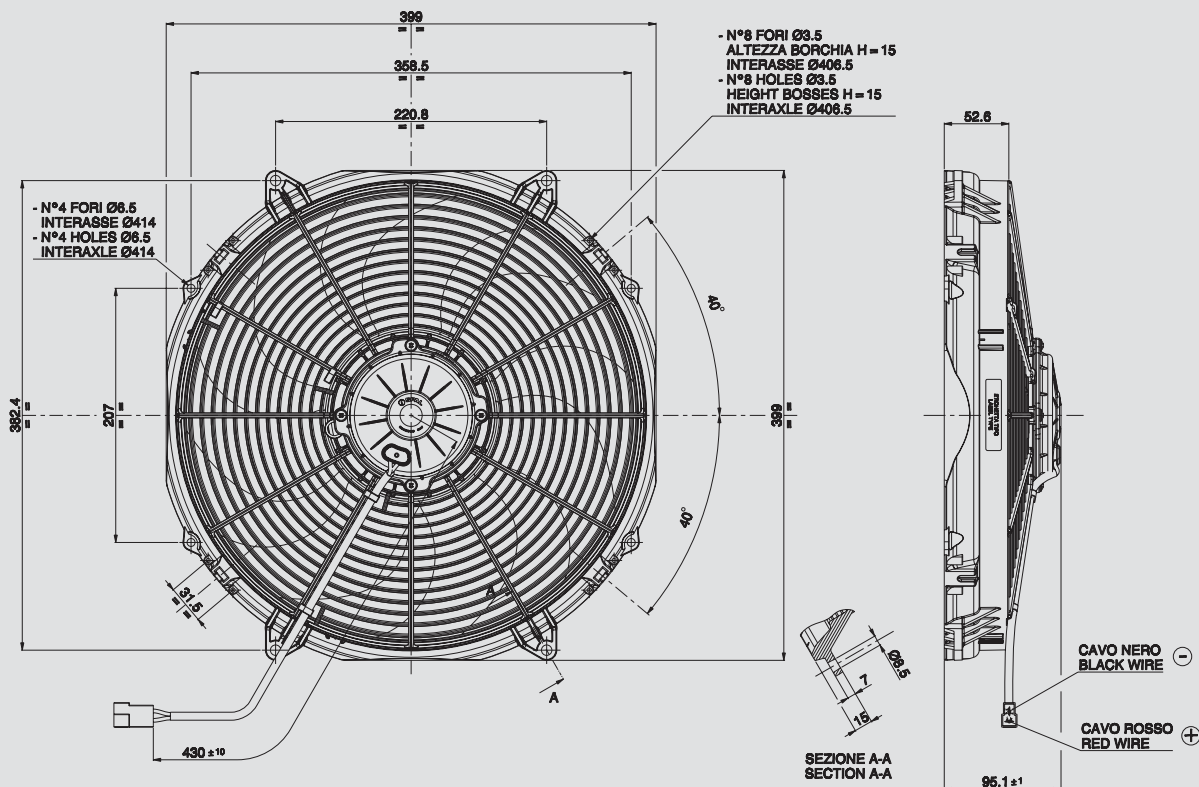


12V C.C. - D.C. VA33-AP71/LL-65A



AMP connector Code 180908  
 AMP terminal Code 42098-2  
 Suggested mounting torque: 3(+1/-0) Nm with screw M5  
 Weight 2,84 Kg. approx.

Connettore AMP Cod. 180908  
 Terminali AMP Cod. 42098-2  
 Coppia di serraggio consigliata: 3(+1/-0) Nm con vite M5  
 Peso 2,84 Kg. circa

Ø 385 mm

Ø 16"

suction / aspirante

Static pressure Pressione statica mm H <sub>2</sub> O	Airflow Portata m <sup>3</sup> /h	Current input Corrente assorbita A	Airflow Portata CFM	Static pressure Pressione statica inH <sub>2</sub> O
0	3250	23,7	1918	0
5	2990	24,7	1764	0,2
10	2700	24,9	1593	0,4
12,5	2540	25,0	1499	0,5
15	2340	24,8	1381	0,6
17,5	2110	24,7	1245	0,7
20	1680	24,0	991	0,8
25	1010	23,6	596	1
30	650	23,8	384	1,2
35	170	24,6	100	1,4
40	0	25,4	0	1,6

PRODUCT FEATURES  
CARATTERISTICHE PRODOTTO

Waterproof motor, IP 68 Motore chiuso, IP 68	✓
Low noise / Bassa rumorosità	✓
Long life / Lunga durata	✓
VLL version* / Versione VLL*	✓
Waterproof connector Connettori a tenuta stagna	✓
Accessories: all the fixing kits Accessori: tutti i kit di fissaggio	✓

\* for OEM applications only.  
\* per applicazioni OEM

✓ = Standard feature  
Caratteristiche standard

✓ = Available upon request  
Disponibile su richiesta

Test voltage 13 V. d.c. - Tensione di prova 13 V. c.c.